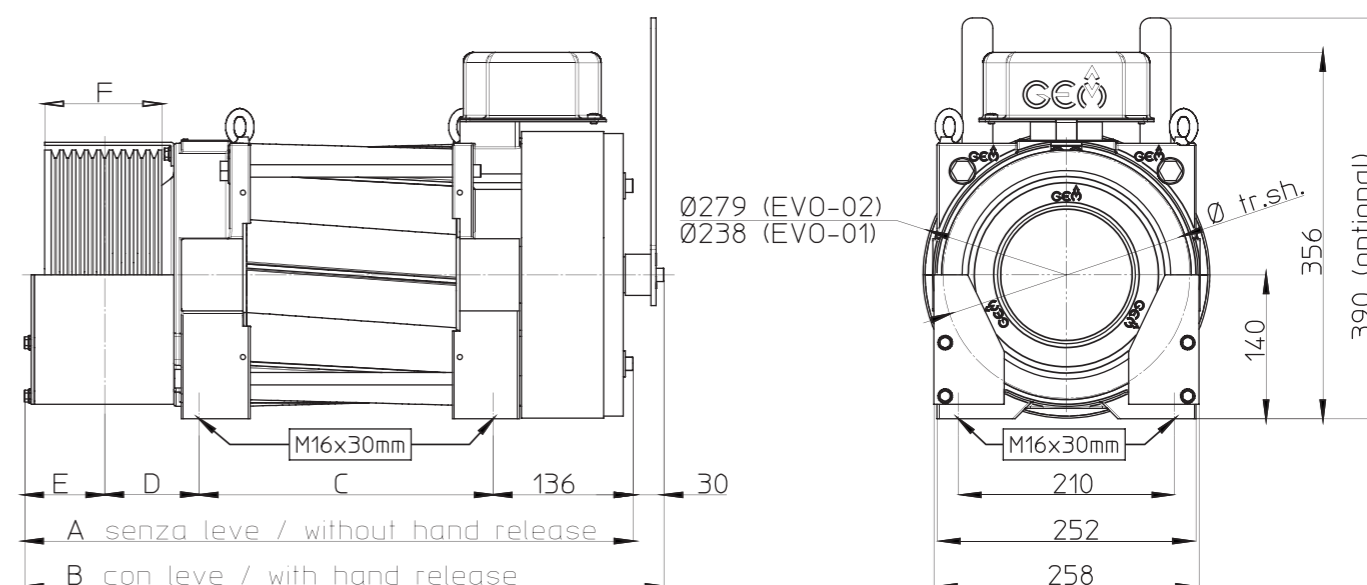


# GEARLESS GLS20

Progettato e costruito in accordo alla Direttiva Europea 2014/33/EU - EN 81-20/50  
Designed and manufactured in compliance with European Lift Directive 2014/33/EU - EN 81-20/50

Carico statico max. - max static load	3.100 kg
Coppia max. uscita - max output torque	140 Nm
Potenza max. - max power	5,7 kW
Pulegge di trazione - traction sheave	200/240/320 mm
Tensione motore - motor voltage	350 V
Peso massimo - max weight	115 kg
Encoder	Endat ECN 1313



MODELLO MODEL	DATI PULEGGIA TRACTION SHEAVE		DIMENSIONI GENERALI (MM) OVERALL DIMENTIONS (MM)				
	Ø	F	A	B	C	D	E
GLS20	200	114	490	520	184	92	78
	240	114	490	520	184	92	78
	320	109	490	520	184	91	79

GLS20	PORTATA (KG) DUTY LOAD (KG)	VELOCITÀ (M/S) SPEED (M/S)	TAGLIA SIZE	PULEGGIA (MM) PULLEY (MM)	N° & Ø FUNI N° & Ø ROPES	COPPIA (NM) TORQUE (NM)	POTENZA (KW) POWER (KW)	CORRENTE (A) CURRENT (A)	FREQUENZA (HZ) FREQUENCY (HZ)	GIRI RPM
		320	0,63	2:1	200	4x6,5	120	1,5	5,1	16
	320	0,63	2:1	240	4x6,5	140	1,5	6,2	13,3	100
	320	1	2:1	200	4x6,5	120	2,4	6,5	25,5	191
	320	1	2:1	240	4x6,5	140	2,3	6,3	21,2	159
	320	1,6	2:1	200	4x6,5	120	3,8	8,4	40,8	306
	320	1,6	2:1	240	4x6,5	140	3,7	8	34	255
	450	0,63	2:1	200	5x6,5	165	2,1	7	16	120
	450	1	2:1	200	5x6,5	165	3,3	8,5	25,5	191
	450	1,6	2:1	200	5x6,5	165	5,3	11,5	40,8	306

TABELLA FRENO / BRAKE INFO	
Max. coppia frenante / Max braking torque (nm)	2x250Nm
Tensione di alimentazione / Supply voltage	207Vdc
Potenza / Power (w)	2x62
Grado di protezione / Protection class	IP 21
Norma riferimento / Standard of reference	EN 81-20
Apertura / Opening	battery / Manual

TABELLA ENCODER / ENCODER INFO	
Modello / Model	ECN1313
Risoluzione / Resolution	2048
Tensione di alimentazione Voltage supply	5V
Grado di protezione Protection grade	IP40