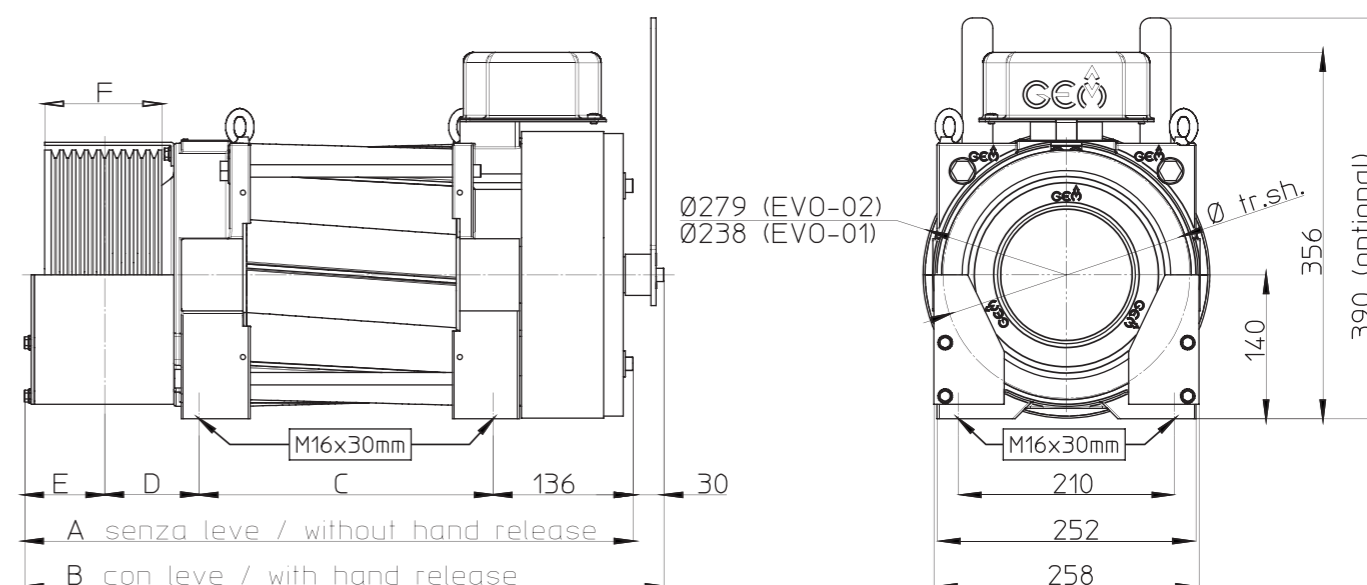


GEARLESS GLS34

Progettato e costruito in accordo alla Direttiva Europea 2014/33/EU - EN 81-20/50
Designed and manufactured in compliance with European Lift Directive 2014/33/EU - EN 81-20/50

Carico statico max. - max static load	3.100 kg
Coppia max. uscita - max output torque	270 Nm
Potenza max. - max power	10,4 kW
Pulegge di trazione - traction sheave	200/240/320 mm
Tensione motore - motor voltage	350 V
Peso massimo - max weight	155 kg
Encoder	Endat ECN 1313



MODELLO MODEL	DATI PULEGGIA TRACTION SHEAVE		DIMENSIONI GENERALI (MM) OVERALL DIMENSIONS (MM)				
	Ø	F	A	B	C	D	E
GLS34	200	114	558	558	252	92	78
	240	114	558	558	252	92	78
	320	109	558	558	252	91	79

GLS34	PORTATA (KG) DUTY LOAD (KG)	VELOCITÀ (M/S) SPEED (M/S)	TAGLIA SIZE	PULEGGIA (MM) PULLEY (MM)	N° & Ø FUNI N° & Ø ROPES	COPPIA (NM) TORQUE (NM)	POTENZA (KW) POWER (KW)	CORRENTE (A) AMPERE (A)	FREQUENZA (HZ) FREQUENCY (HZ)	GIRI RPM
		450	0,63	2:1	320	4X8	260	2,0	8,7	10
	450	1	2:1	320	4X8	260	3,3	8,1	15,9	119
	450	1,6	2:1	320	4X8	260	5,2	12	25,4	191
	630	0,63	2:1	240	6x6,5	270	2,8	9	13,3	100
	630	1	2:1	240	6x6,5	270	4,5	11,4	21,2	159
	630	1,6	2:1	240	6x6,5	270	7,2	16	34	255
	800	0,63	2:1	200	8x6,5	290	3,7	10,5	16	120
	800	1	2:1	200	8x6,5	290	5,8	14	25,5	191
	800	1,6	2:1	200	8x6,5	290	9,3	20,6	40,8	306

TABELLA FRENO / BRAKE INFO	
Max. coppia frenante / Max braking torque (nm)	2x350Nm
Tensione di alimentazione / Supply voltage	207Vdc
Potenza / Power (w)	2x85
Grado di protezione / Protection class	IP 21
Norma riferimento / Standard of reference	EN 81-20
Apertura / Opening	Battery / Manual

TABELLA ENCODER / ENCODER INFO	
Modello / Model	ECN1313
Risoluzione / Resolution	2048
Tensione di alimentazione Voltage supply	5V
Grado di protezione Protection grade	IP40