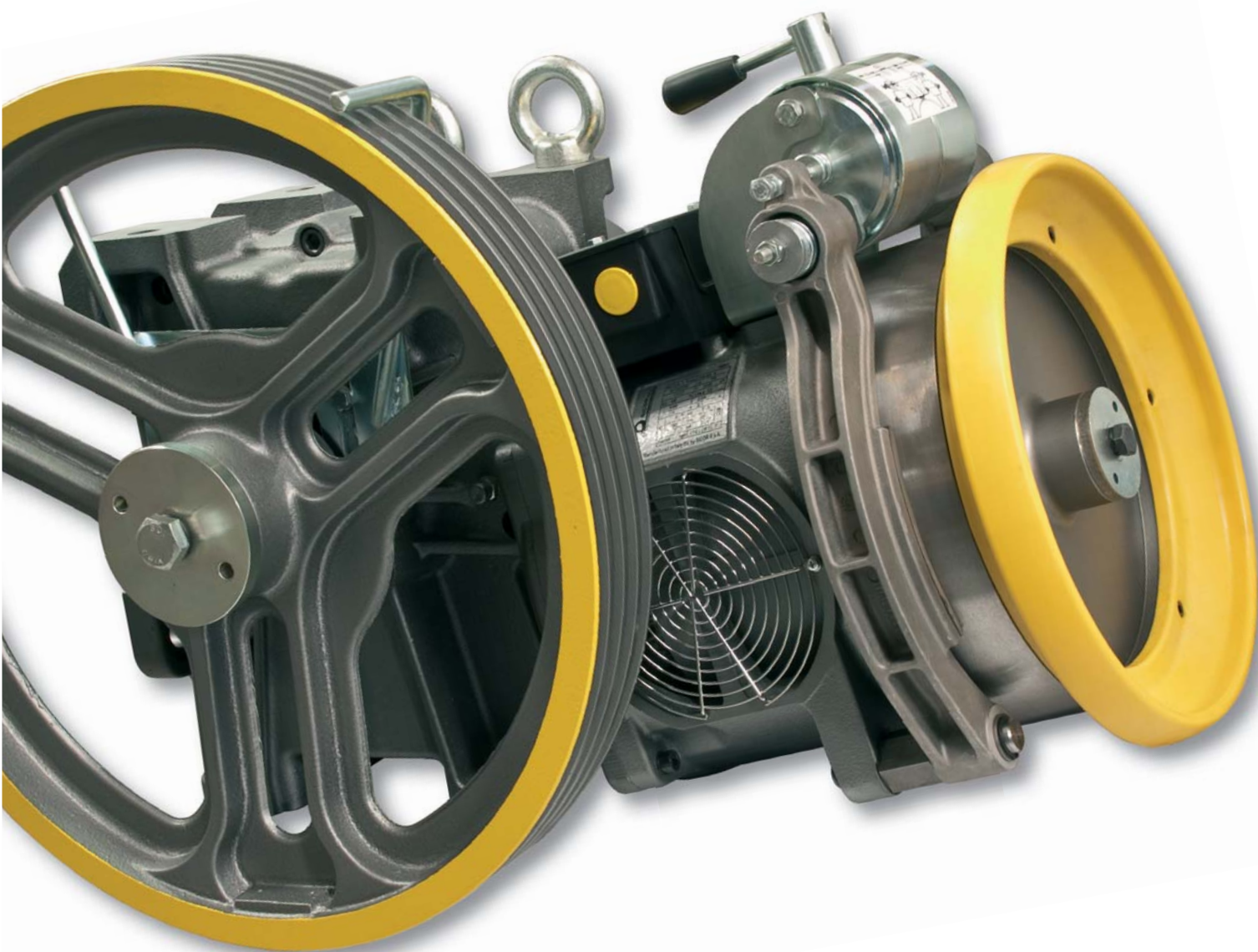


РУКОВОДСТВО ПО ИСПОЛЬЗОВАНИЮ И  
ТЕХОБСЛУЖИВАНИЮ

# MR13

COD.: MUM0034 REV. 07

русский



SICOR S.p.A.

Юридический адрес и производственный центр  
Viale Caproni 32 (Zona industriale) 38068 Rovereto (TN) Italia  
Тел. +39 0464 484111 Факс +39 0464 484100  
[www.sicor-spa.it](http://www.sicor-spa.it) [info@sicor-spa.it](mailto:info@sicor-spa.it)



## СОДЕРЖАНИЕ

1.	СОПРОВОДИТЕЛЬНОЕ ПИСЬМО .....	2
2.	ИДЕНТИФИКАЦИЯ ОБОРУДОВАНИЯ.....	3
3.	ГАРАНТИЯ .....	4
4.	ОБЩИЕ ЗАМЕЧАНИЯ ПО ПОСТАВКЕ .....	5
5.	ИНСТРУКЦИИ ПО БЕЗОПАСНОСТИ.....	6
6.	ТРЕБОВАНИЯ ПО ТЕХНИКЕ БЕЗОПАСНОСТИ .....	7
7.	ТЕХНИЧЕСКИЕ ХАРАКТЕРИСТИКИ.....	10
8.	ПЕРЕВОЗКА .....	11
9.	ЗАМЕЧАНИЯ ПО УСТАНОВКЕ .....	14
9.1.	ИНСТРУКЦИЯ ПО ВРАЩЕНИЮ МОТОРА .....	15
9.2.	ИНСТРУКЦИЯ ПО МОНТАЖУ КОДИРУЮЩЕГО УСТРОЙСТВА .....	16
9.3.	УСТАНОВКА ВЕНТИЛЯЦИОННОЙ ПРОБКИ (КОД: ТАР0030) .....	17
10.	СМАЗКА ЛЕБЁДОК.....	18
10.1.	ЗАМЕНА МАСЛА.....	18
10.2.	ПРОВЕРКА УРОВНЯ МАСЛА .....	19
11.	ЭЛЕКТРИЧЕСКИЕ СОЕДИНЕНИЯ .....	20
12.	ЗАПУСК ЛЕБЁДКИ .....	25
13.	ТЕХОБСЛУЖИВАНИЕ .....	27
13.1.	ПРЕДВАРИТЕЛЬНАЯ РЕГУЛИРОВКА ТОРМОЗА .....	28
13.2.	РЕГУЛИРОВКА ТОРМОЗА .....	28
13.2.1.	РЕГУЛИРОВКА ХОДА .....	28
13.2.2.	ПРОВЕРКА РЕГУЛИРОВКИ.....	28
13.2.3.	РЕГУЛИРОВКА ТОРМОЗНОГО МОМЕНТА .....	29
13.3.	ПРОВЕРКА ХОДА .....	29
13.4.	ОБЯЗАТЕЛЬНОЕ ТЕХОБСЛУЖИВАНИЕ .....	30
14.	АВАРИЙНЫЙ РУЧНОЙ МАНЕВР .....	31
14.1.	МЕРЫ ПРЕДОСТОРОЖНОСТИ.....	31
14.2.	ИНСТРУКЦИИ ПО ВЫПОЛНЕНИЮ АВАРИЙНОГО РУЧНОГО МАНЕВРА .....	31
15.	ИНСТРУКЦИИ ПО СНЯТИЮ МАХОВИКА.....	33

## 1. СОПРОВОДИТЕЛЬНОЕ ПИСЬМО

Уважаемый клиент!

Лебедки SICOR разработаны и изготовлены в соответствии с требованиями директивы по оборудованию 2006/42/CE, нормами EN12100-1, EN12100-2, EN81-1 и действующим законодательством.

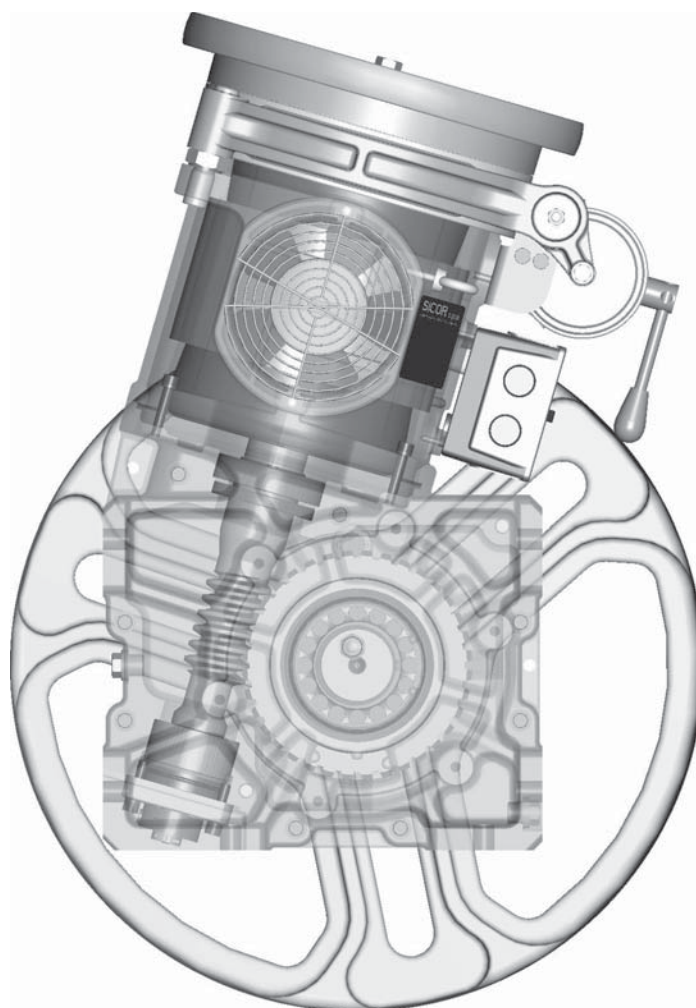
По этой причине они не представляют опасности для устанавливающего и обслуживающего их персонала при условии соблюдения при их эксплуатации содержащихся в данном руководстве инструкций и постоянного поддержания эффективности соответствующих предохранительных устройств.

Задачей данного документа является подтверждение исправности устройств лебёдки в момент поставки, передачи настоящего руководства и возложения ответственности за его исполнение на отвечающий за установку персонал.

Компания SICOR не несет никакой ответственности за ущерб, нанесенный в результате изменения, самовольной разборки оборудования и выполнения операций, противоречащих указаниям данного руководства или предписаниям, содержащимся в других документах.

Компания SICOR поздравляет вас с приобретением ее оборудования и надеется, что вы сможете извлечь из него максимальную пользу.

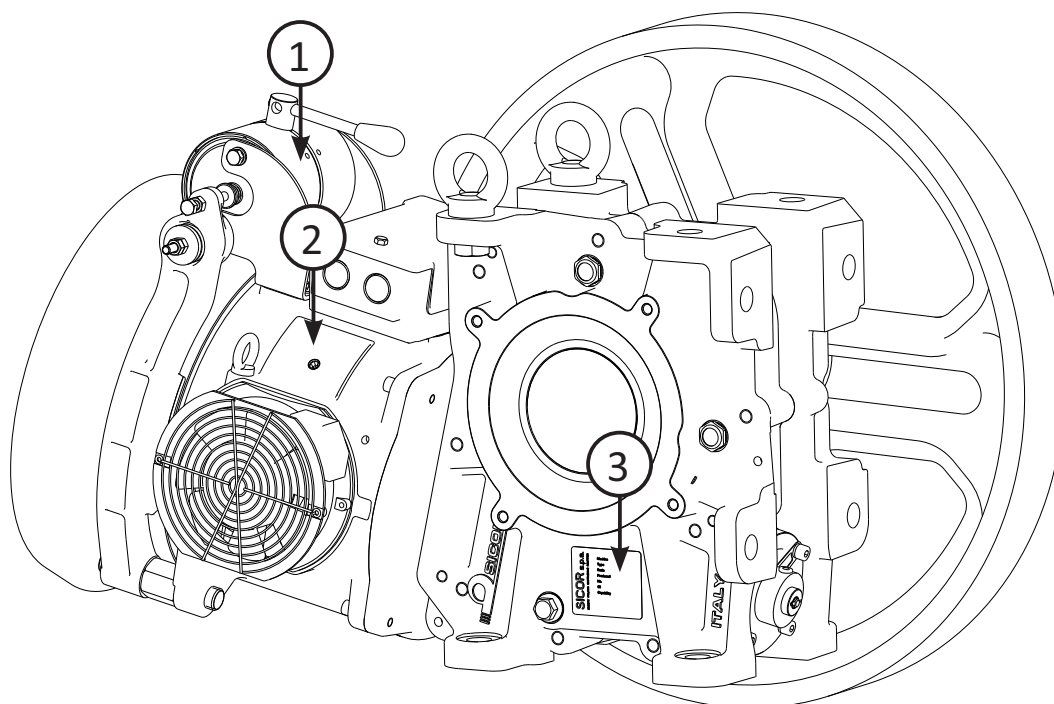
SICOR S.p.A.



## 2. ИДЕНТИФИКАЦИЯ ОБОРУДОВАНИЯ


При передаче любого сообщения, касающегося лебедки, в компанию SICOR или в ее сервисные центры не забывайте указывать ее паспортный номер.

Этот номер, а также другие, необходимые для идентификации лебедки данные указаны на прикрепленных к машине табличках: на электромагните и электрическом двигателе, как показано на рисунке, приведенном ниже.



<b>ELEFORCE Srl</b> Type ELF 107
<b>Vdc: 80V I:1,3 A</b> <b>Ed: 40%</b>
Serial: 0003 31/7/08

① Табличка данных электромагнита

 <b>SICOR s.p.a.</b> SOCIETÀ INDUSTRIALE COSTRUZIONE RIDUTTORI	
MOTOR 3 Phase	POLES
Δ --- V	Δ
λ --- A	ED %
syn --- kW	Hz
--- rpm	3syn F s/h
HP	Cos φ
Jpermit kgm <sup>2</sup>	ENC. CL. IP21 IS. CL. F
Manufactured in Italy-EU by SICOR S.p.A.	

② Табличка данных мотора

 <b>SICOR s.p.a.</b> SOCIETÀ INDUSTRIALE COSTRUZIONE RIDUTTORI	
Argano tipo	<input type="text"/>
Matricola Nr.	<input type="text"/>
Rapp. Rid.	<input type="text"/> Anno <input type="text"/>
Olio	<input type="text"/> lit. <input type="text"/>
Made in ITALY-EU ROVERETO (TN) ITALY - Tel. 0464/484111 - Fax 0464/484100	

③ Табличка данных лебедки

### 3. ГАРАНТИЯ

- Гарантия, если иное не предусмотрено достигнутыми при заключении контракта договоренностями, регулируется следующими положениями:
  - Гарантия на продукцию SICOR предоставляется сроком на ДВА года с даты подготовки транспортной накладной. В течение вышеуказанного периода компания SICOR обязуется бесплатно осуществить замену любого компонента, признанного бракованным.
  - Дефективность любой детали может быть подтверждена только в случае ее признания со стороны компании SICOR spa.
  - Подлежащие ремонту или замене детали на гарантии должны отправляться компании Sicor на условии оплаты всех транспортных расходов клиентом.
  - Любые запросы на предоставление технической помощи должны направляться Клиентом компании SICOR в письменной форме.  
Все расходы за проезд, проживание, питание и работу персонала оплачиваются Клиентом.
- Действие гарантии автоматически прекращается в любом из следующих случаев:
  - При самовольной разборке требующих ремонта компонентов.
  - При использовании оборудования для целей, предварительно не согласованных в письменной форме с компанией SICOR.
  - При несоблюдении при использовании лебедки характеристик, для которых она была создана, и положений, содержащихся в техническом каталоге и в настоящей «Инструкции по эксплуатации и техобслуживанию»
  - При отсутствии паспортных табличек и невозможности идентификации оборудования.
- Гарантия не распространяется на рабочие узлы, подверженные обычному износу: тормозные накладки, подшипники качения, электрообмотку.
- Гарантия не предусматривает возмещение транспортных расходов и простоев оборудования.
- Порядок гарантийного обслуживания:
  - Любой запрос на гарантийное обслуживание должен быть направлен компании SICOR не позднее чем через 8 дней со дня обнаружения дефекта в письменной форме или по факсу.
  - SICOR должна подтвердить в письменной форме или по факсу приемку выполненного Клиентом гарантийного ремонта или распорядиться о выполнении ремонта собственными специалистами.
  - Любой, замененный Клиентом, дефектный материал должен оставаться в распоряжении компании SICOR в течение 30 дней, чтобы позволить выполнение необходимых проверок, или же отправлен компании SICOR в случае получения письменного запроса об этом с ее стороны.
  - Любые расходы, связанные с гарантийным ремонтом, возмещаются только в случае получения предварительного письменного разрешения на них компании SICOR.
  - В любом случае, Клиент обязан предоставить полную фотодокументацию выполненных работ. Это необходимо не только для подтверждения их выполнения, но и позволяет компании SICOR постоянно совершенствовать и повышать качество и надежность своего оборудования.

## 4. ОБЩИЕ ЗАМЕЧАНИЯ ПО ПОСТАВКЕ

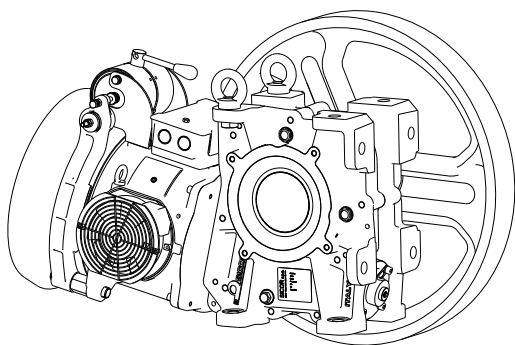
Лебедки могут быть упакованы на поддоны или в ящики.

В любом случае, при получении лебедки следует проверить:

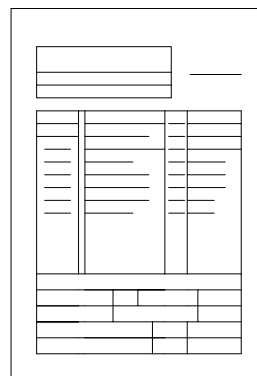
- целостность упаковки
- соответствие поставки требованиям заказа (см. транспортную накладную или упаковочный лист)
- отсутствие заметных повреждений лебедки и ее принадлежностей

В случае обнаружения повреждений или нехватки отдельных компонентов, немедленно сообщить об этом с указанием всех подробностей компании SICOR, ее представителю или перевозчику.

Запчасти или вспомогательное оборудование, если они необходимы, упаковываются в отдельную тару.



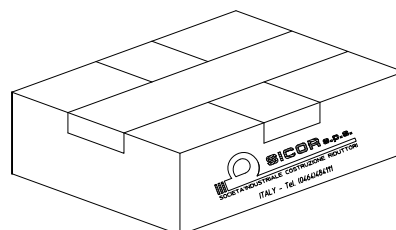
Моторредуктор, укомплектованный принадлежностями в соответствии со спецификациями заказа



Технический листок машины ODL



Инструкция по эксплуатации







Коробка с запчастями (если заказана)

## 5. ИНСТРУКЦИИ ПО БЕЗОПАСНОСТИ

Лицо, выполняющее установку, несет ответственность за проведение установки и технического обслуживания в соответствии с критериями и особыми требованиями по безопасности и охране здоровья.

Техник по установке/техобслуживанию должен соблюдать и постоянно углублять свои знания относительно существующих норм охраны труда и предусмотренных законом обязанностей, во избежание нанесения ущерба людям или повреждения изделия во время установки, техобслуживания и ремонта.

Важные, касающиеся безопасности, предостережения и предупреждения об опасности отмечены следующими символами.

	Предупреждение о высокой степени риска (например, на участках разрезания, резки, раздавливания и т.д.).
	Общее предупреждение об опасности.
	Опасность повреждения компонентов оборудования (например, вследствие неправильной установки или аналогичных случаев).
	Символ для указания важной дополнительной информации.

ПРИ ВОЗНИКНОВЕНИИ ОПИСАННЫХ ВЫШЕ СИТУАЦИЙ ДЕЙСТВУЙТЕ С МАКСИМАЛЬНОЙ ОСТОРОЖНОСТЬЮ.

Определения: ТЕХНИК ПО УСТАНОВКЕ и/или ТЕХОБСЛУЖИВАНИЮ:

квалифицированный оператор, получивший признание и разрешение со стороны Клиента на выполнение установки и техобслуживания оборудования.

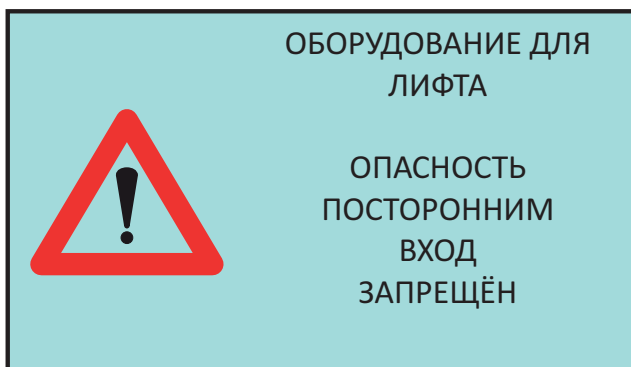
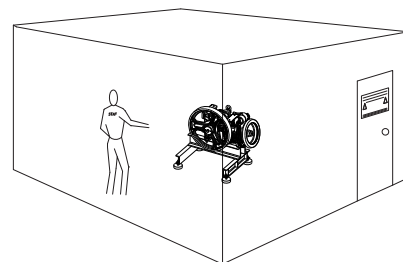


## 6. ТРЕБОВАНИЯ ПО ТЕХНИКЕ БЕЗОПАСНОСТИ



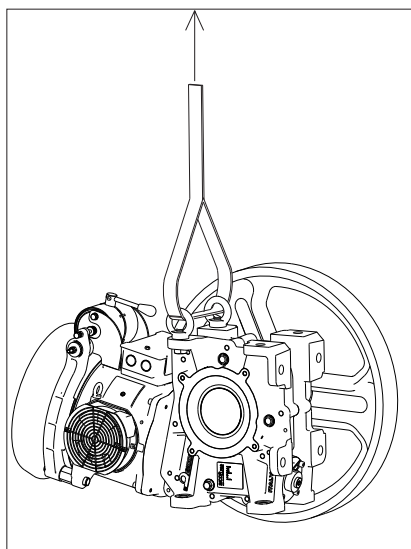
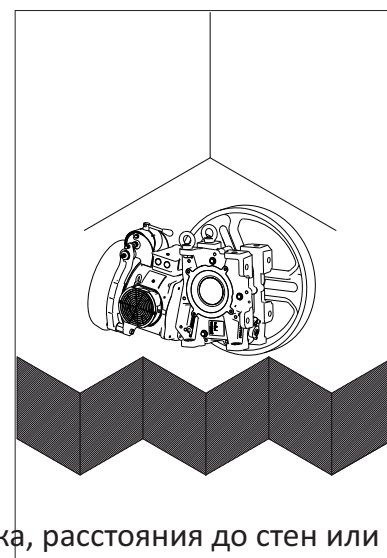
### ВНИМАНИЕ

Данная лебедка **ДОЛЖНА** непременно устанавливаться в закрываемом на ключ помещении, доступ к которому разрешен только квалифицированному и уполномоченному Клиентом технику по техобслуживанию оборудования. На двери этого помещения должна быть вывешена табличка со следующим текстом:



Техники по установке и техобслуживанию должны быть информированы о связанных с данным оборудованием рисками и обязаны ознакомиться и принять к сведению содержащиеся в данном руководстве инструкции безопасности.

До начала установки лебедки Клиент обязан удостовериться в том, что перекрытие, опорные структуры перемещаемых грузов и самой лебедки обладают необходимой степенью безопасности. Кроме того, Клиент **ОБЯЗАН** соблюдать предусмотренные директивами или нормами Страны, в которой устанавливается лебедка, расстояния до стен или другого оборудования.



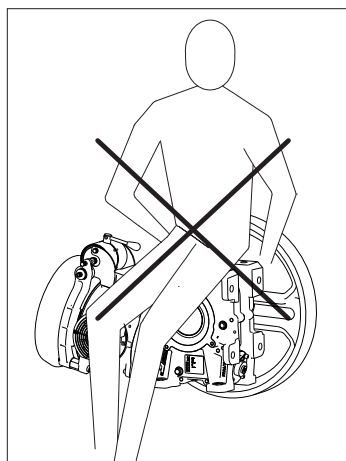
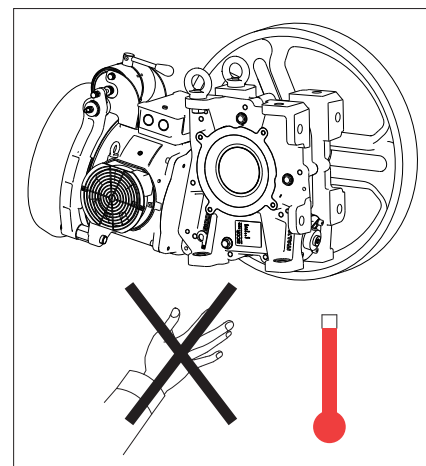
### ПОДНЯТИЕ

Для перемещения лебедки (см. также Гл. 8 "Перевозка") приподнимите ее за рым-болт редуктора и обернутую вокруг мотора неметаллическую ленту, или же используйте вилочный автопогрузчик соответствующей грузоподъемности (см. также Гл. 7 «Технические характеристики»). Приподнимите лебедку не более чем на 30 см от уровня пола и медленно переместите ее.



### ОТКЛЮЧЕНИЕ ИСТОЧНИКОВ ЭНЕРГИИ

До начала выполнения любой операции, связанной с чисткой, смазкой и/или техобслуживанием оборудования, техник по обслуживанию должен вывести лебедку из эксплуатации, отключив электропитание, и дождаться охлаждения мотора и самой лебедки до комнатной температуры.



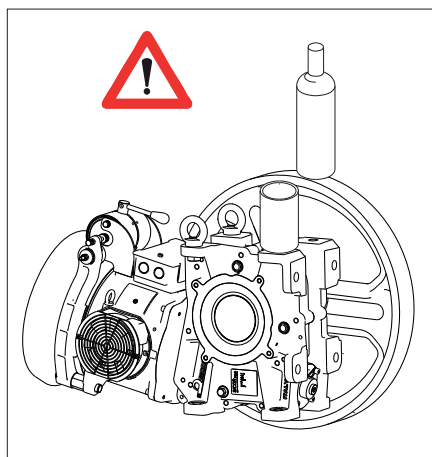
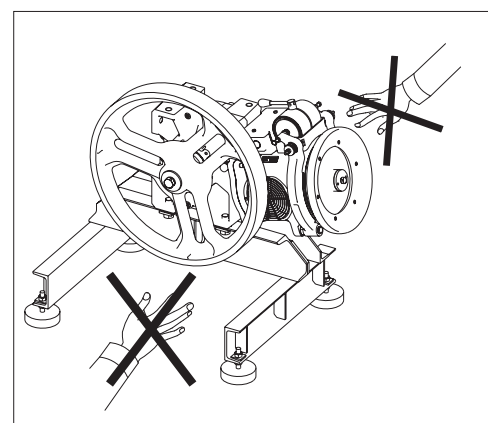
### ВНИМАНИЕ

Запрещается опираться или садиться на лебедку как в рабочем, так и в нерабочем состоянии.



### ВНИМАНИЕ

Запрещается приближаться или прислоняться к вращающимся компонентам (к окрашенным желтой краской маховику и шкиву).

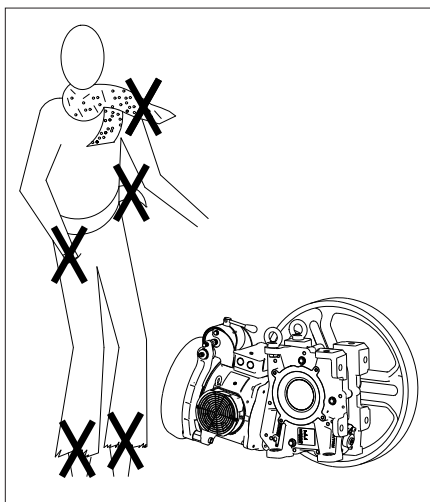
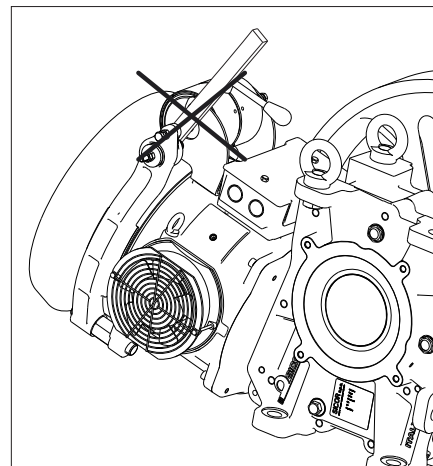


Запрещается класть или прислонять к лебедке и, в частности, к ее электрокомпонентам предметы, емкости с жидкостями и т. п.



Запрещается самовольно открывать или отключать предохранительные устройства, создавать байпасы и использовать их для непредусмотренных целей.

Запрещается самовольно изменять, портить или снимать заводские таблички. В случае их повреждения или неразборчивости, немедленно закажите новые таблички в компании SICOR.

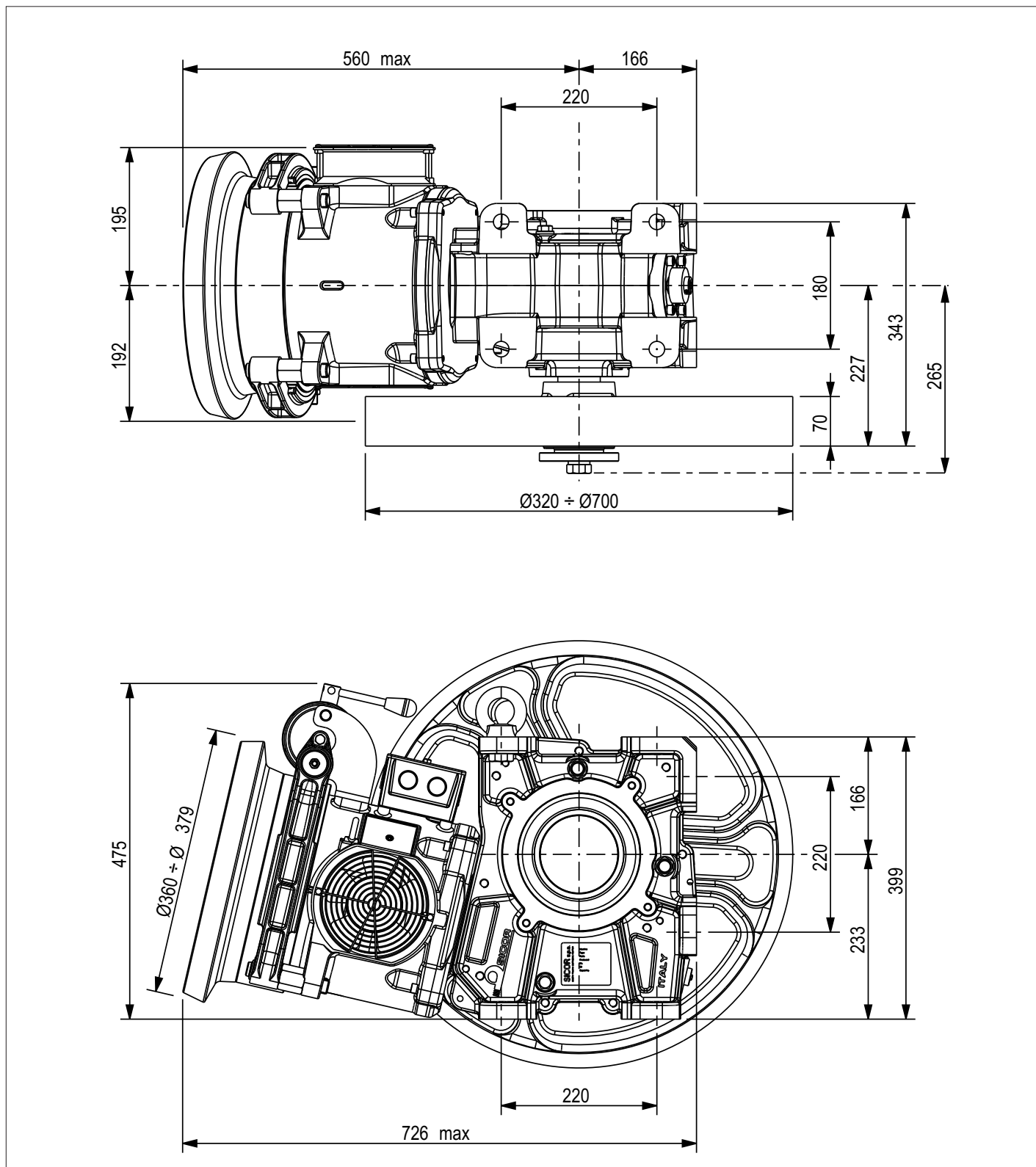


При работе возле лебедки техник по установке или техобслуживанию НИКОГДА НЕ ДОЛЖЕН НАДЕВАТЬ ПРЕДМЕТЫ ОДЕЖДЫ СО СВИСАЮЩИМИ КОНЦАМИ ИЛИ РАЗВЕВАЮЩИМИСЯ ЧАСТЯМИ (шарфы, косынки, головные уборы, цепочки, пояса, часы, наручные браслеты, кольца и т.д.).

## 7. ТЕХНИЧЕСКИЕ ХАРАКТЕРИСТИКИ

Ниже указаны габаритные размеры лебедки в ее максимальной конфигурации.

Другие подробные данные: передаточное число, поглощаемая мощность, количество полюсов мотора и т.д. можно найти в техническом каталоге SICOR.



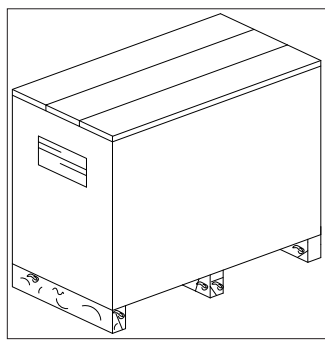
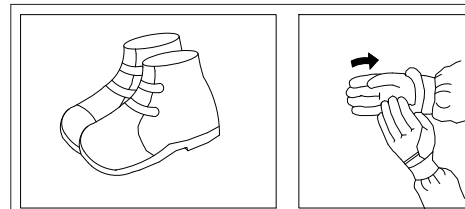
## 8. ПЕРЕВОЗКА

### ВНИМАНИЕ

ОПАСНОСТЬ РАЗДАВЛИВАНИЯ,  
УДАРОВ И ПОРЕЗОВ



Персонал, ответственный за перемещение лебедки, обязан ознакомиться с требованиями безопасности, содержащимися в 6-ом разделе данного руководства, и использовать рабочие перчатки и спецобувь.



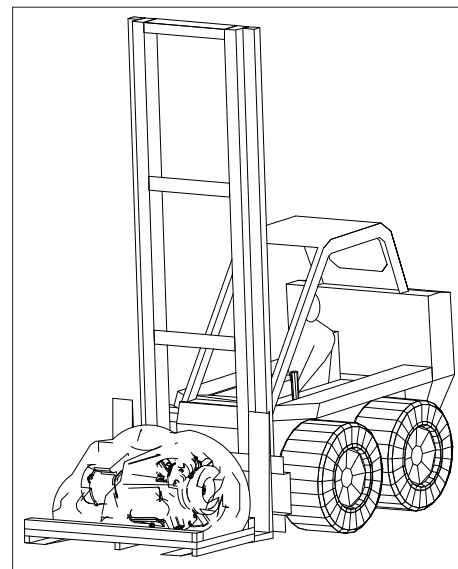
Лебедка поставляется фирмой SICOR в ящиках или на обернутом нейлоном поддоне.



### ПРЕДУПРЕЖДЕНИЕ

Запрещается тянуть ящики при их перемещении. Для этого следует поднять их. Не вынимайте машину из упаковки до ее размещения как можно ближе к месту ее окончательной установки.

Для перемещения ящика используйте кабельный кран или автопогрузчик с длинными вилами соответствующей грузоподъемности (см. Разд. 7 «технические характеристики»).



Кроме того, вилы должны быть широко расставлены, чтобы предотвратить возможное падение груза.

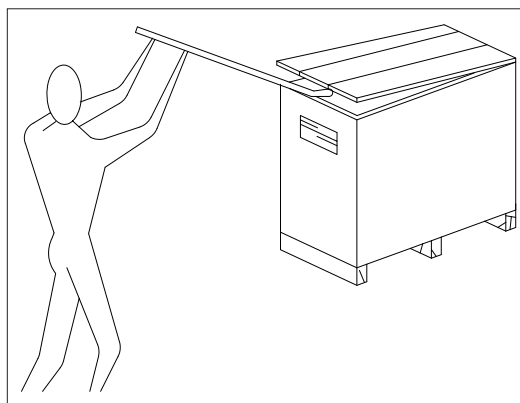
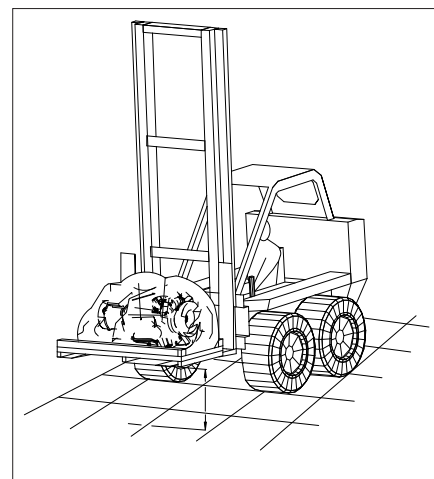


В случае поставки машины на поддоне, для ее перемещения краном использовать люльку соответствующей грузоподъемности таким образом чтобы подъемные тросы или цепи находились в вертикальном положении и не повреждали компоненты оборудования.


**ВНИМАНИЕ**

Во время перемещения следует помнить следующие правила:

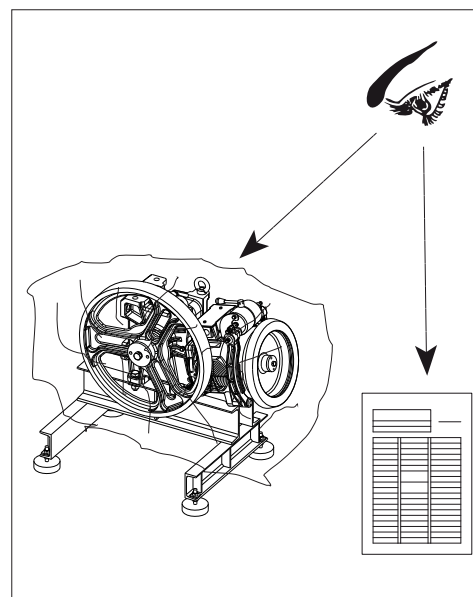
- не спешить
- не поднимать ящик слишком высоко. При отсутствии препятствий его не следует поднимать более чем на 30 см.
- опускать ящик на пол медленно



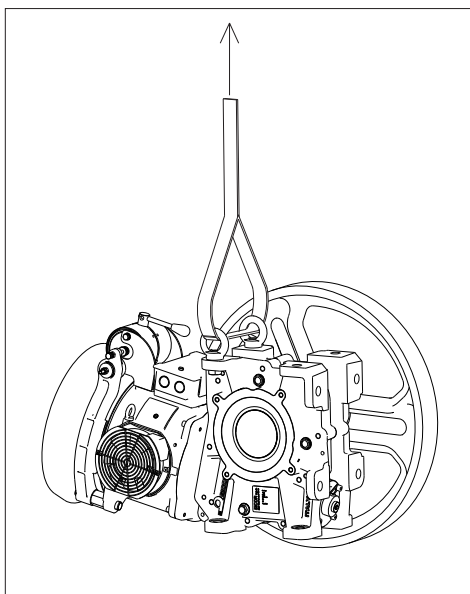
Начинать распаковку с верхней части ящиков, используя надлежащие инструменты для вскрытия. После этого, если машина упакована в ящик, снять боковые стенки, расклепав их снизу и отсоединив от поддона.

**НЕ ВЫКИДЫВАЙТЕ УПАКОВКУ!** Используйте ее повторно или сдайте в центр переработки.

После снятия стенок упаковки сверить с сопровождающим документом и заказом соответствие поставки заказу. В случае выявления несоответствий с заказом, немедленно известить об этом компанию «SICOR» или ее Представителя. При необходимости, следовать инструкциям раздела 4 “Общие замечания по поставке”.



Завершив обвязывание лебедки и перед началом её подъема, снять винты, крепящие ее к поддону.



Для перемещения распакованной лебедки использовать подъемный кран или автопогрузчик с широкими вилами соответствующей грузоподъемности, поднимать ее за рым-болт редуктора и обвязанную вокруг мотора неметаллическую ленту.

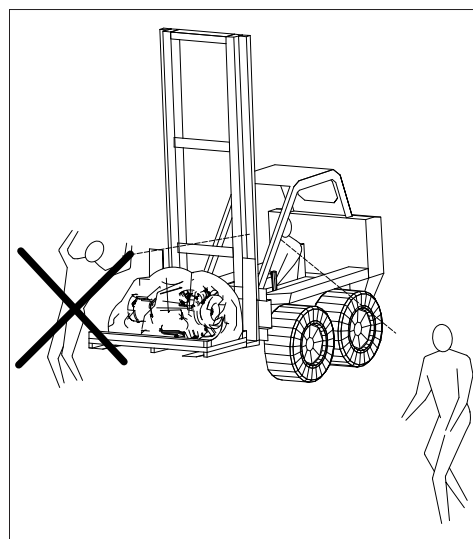


#### ВНИМАНИЕ

Удостовериться, что в радиусе действия перемещающего лебедку транспортного средства (опасная зона) нет людей.



В случае длительного хранения лебедки на складе, оставить ее на поддоне и удостовериться в надлежащей ее защите (как минимум непроницаемым чехлом) от окисления внешних и внутренних деталей машины. Помните, что окисление валов и других механических деталей снижает их сопротивление усталости.



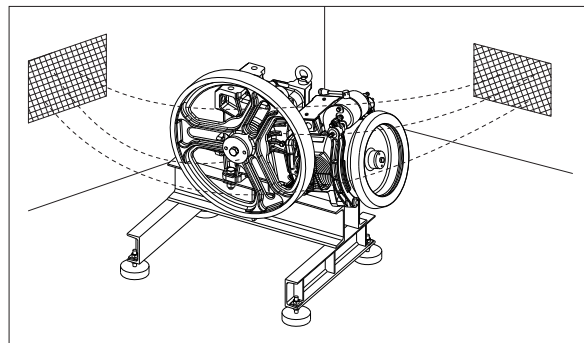
## 9. ЗАМЕЧАНИЯ ПО УСТАНОВКЕ



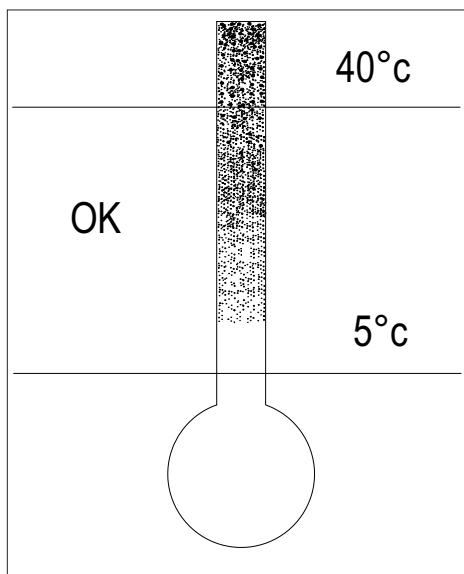
### ПРЕДУПРЕЖДЕНИЕ

Помещение, в котором устанавливается лебедка, должно соответствовать следующим критериям:

Оно должно быть сухим и не пыльным: это необходимо для предотвращения электрохимической коррозии механических компонентов и высокой концентрации воды в смазочном масле. (убрать в помещении перед установкой оборудования).



Оно должно хорошо проветриваться: помещение должно иметь соответствующие отверстия или условия, обеспечивающие достаточный круговорот воздуха для вывода выделяемого электродвигателем и редуктором тепла.



Температура в помещении должна быть в пределах 5°C - 40°C. При необходимости эксплуатации в другом диапазоне температур проконсультируйтесь с SICOR.

Установка вентиляционной пробки (КОД:ТАР0030) описана в разделе 9.3.

Клиент обязан проверить соответствие сечения кабелей, правильность заземления и наличие достаточной установленной мощности в помещении, предназначенном для установки лебедки.



## 9.1. ИНСТРУКЦИЯ ПО ВРАЩЕНИЮ МОТОРА



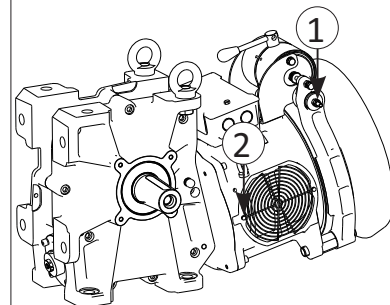
Прежде чем приступить к вращению мотора необходимо:

- прочитав главу “Требования безопасности”.
- отключив лебедку от сети электропитания.
- Позиционировать механизм в вертикальное положение в целях предупреждения изменения выравнивания двигателя.
- Снять шкивный блок.
- Отвернуть контргайки для создания зазора между колодками и барабаном/маховиком.
- Снять 4 крепежных винта М8х30, соединяющих блок мотора с каркасом лебедки.
- Поворачивать блок мотора по часовой стрелке на 90° или 180° (чтобы оптимально приспособить его к вашим нуждам) до тех пор, пока отверстия, в которые ранее были вставлены винты, не совпадут с отверстиями на каркасе лебедки.
- Установить 4 винта М8х30 с соответствующими шайбами. Затянуть их моментом затяжки 25 Нм.

В случае, если вращение блока мотора вызовет помехи между приводным шкивом и импеллером, следует выполнить следующие действия:

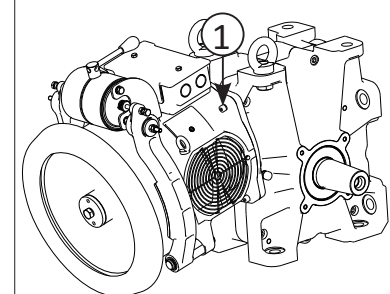
- Открыть клеммную коробку и отсоединить импеллер.
- Отвинтив, снять вентиляторный блок и защитную решетку с обратной стороны каркаса мотора.
- Установить вентиляторный блок на том месте, где ранее находилась решетка.
- Используя винты М4х70 и М4х10, вновь закрепить вентиляторный блок и защитную решетку.
- Подсоединить провода вентилятора к клеммам, следуя приведенной в данной руководстве электросхеме.

Горизонтальная лебедка левая



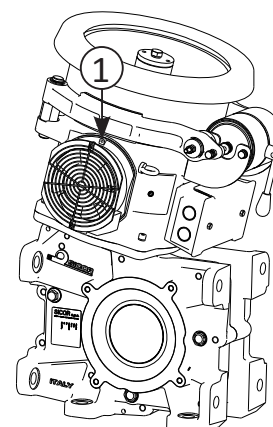
- ① Контргайка тормозных колодок
- ② Винты 4x10 решётки

Горизонтальная лебедка правая



- ① 4 винта 8x30

Винты М4х70 вентилятора



- ① Винты М4х70 вентилятора

## 9.2. ИНСТРУКЦИЯ ПО МОНТАЖУ КОДИРУЮЩЕГО УСТРОЙСТВА



Прежде чем приступить к монтажу кодирующего устройства необходимо:

- прочитать главу “Требования безопасности”.
- отключить лебедку от сети электропитания.



Заказанное с кодирующим устройством оборудование поставляется в комплекте со всеми необходимыми для его установки компонентами. Стандартная версия предусматривает наличие направляющего штифта для кодирующего устройства.

- Отвинтить винты М3, крепящие пластину кодирующего устройства Lika C50.
- Снять крепежную пластину и заменить ее пластиной, полученной от компании Sicor.
- Снять один из 4 винтов М8 крепления фланца как показано на рисунке.
- Установить кодирующее устройство, проведя его по оси штифта до касания пластинкой упорного фланца.
- Вставить винт М8 в отверстие пластины диаметром 9 и зажать его моментом 25 Нм.
- Зажать соответствующий крепежный штифт кодирующего устройства.



Специальная лебедка с установленным кодирующим устройством

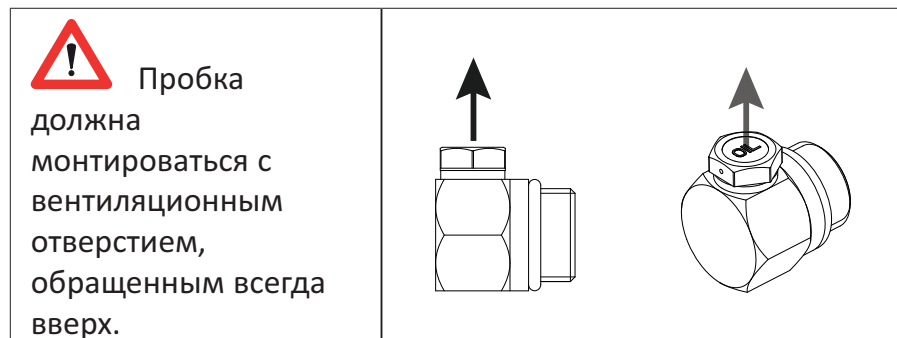



① Фиксирующая пластина Sicor  
② Винт М8

### 9.3. УСТАНОВКА ВЕНТИЛЯЦИОННОЙ ПРОБКИ (КОД: ТАР0030)

Лебедка MR13 оснащена вентиляционной пробкой, позиционированной на картере редуктора в максимально высокой точке, в зависимости от положения лебедки.

Вентиляционная пробка выступает в качестве предохранительного клапана. Давление, образуемое при движении вращательных механизмов внутри коробки зубчатой передачи, проталкивается через лабиринт на 90° без возможности выпуска брызг масла.

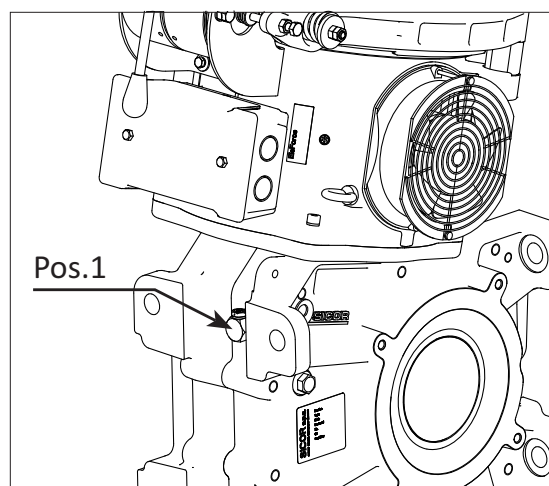


 Лебедка отправляется в горизонтальной левой или правой конфигурации, а вентиляционная пробка позиционируется в соответствии с указаниями рисунков. В случае вертикального позиционирования, установить вентиляционную пробку в соответствии с указаниями.

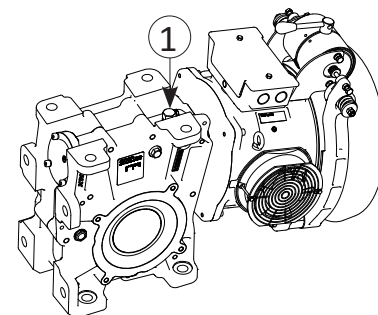
#### ПОРЯДОК КОНФИГУРАЦИИ ВЕРТИКАЛЬНОЙ ЛЕБЕДКИ

- Из горизонтального правого положения привести лебедку в вертикальное положение и заменить сливную пробку с уровнем, предоставляемым отдельно.
- Из левого горизонтального положения произвести замену вентиляционной пробки с уровнем, предоставленным отдельно, привести лебедку в вертикальное положение и позиционировать вентиляционную пробку в Поз.1 (см.рисунок внизу).

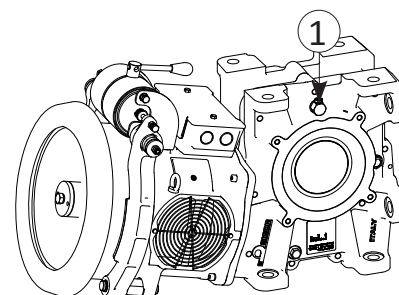
Для деталей относительно позиционирования пробок см. главу 10.



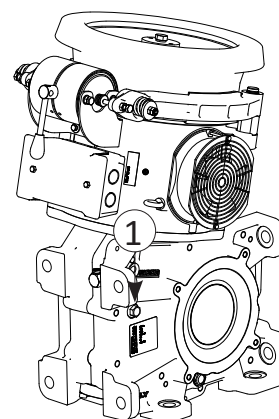
① Вентиляционное отверстие



Лебедка вертикальная



Горизонтальная лебедка левая



Лебедка вертикальная

## 10. СМАЗКА ЛЕБЁДОК

Лебедка поставляется в комплектации с синтетическим маслом Shell Omala S4 WE. Следить за тем, чтобы сливной винт был хорошо закрыт, а уровень масла находился по центру прозрачного глазка.

Shell Omala S4 WE не должна смешиваться с минеральными маслами и с большей частью других типов синтетических смазок, поэтому соблюдать осторожность при доливании, избегая смешиваний, как при сливе, так и при наполнении.

Минеральные масла не допускаются для использования с оборудованием.

Рекомендуется использование только масел Shell Omala S4 WE.

Для использования смазочных средств, отличных от предписанных в данном руководстве, а также в отношении соответствующей процедуры замены, свяжитесь с компанией Sicor s.p.a.



Запрещается использовать другие типы масла!

Количество масла для лебедки MR13 составляет 4,2 литра.

### 10.1. ЗАМЕНА МАСЛА

Первая замена масла рекомендуется спустя 600 часов использования лебедки, обеспечивая тщательное разжижение внутри узла редуктора.

Последующая замена смазки производится каждые 24/36 месяцев, в зависимости от условий эксплуатации устройства. Если температура масла превышает 85°C (в случае интенсивной работы), замена масла должна выполняться каждые 2 года. Замена масла также необходима в случае его загрязнения другими веществами (например, водой или ошибочным доливанием масел, несоответствующих указанному типу).

Для замены масла необходимо:



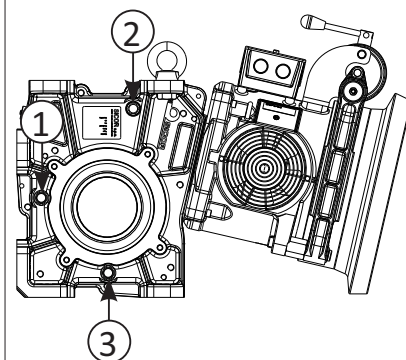
- прочитать главу "Требования безопасности".
- отключить лебедку от сети электропитания.



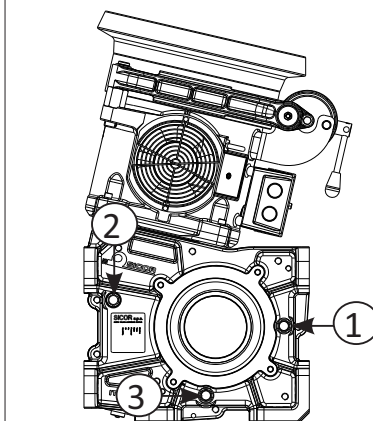
- остановить оборудование примерно на час, чтобы охладить масло внутри лебёдки.

- ① Уровень масла
- ② Заливка масла
- ③ Слив масла

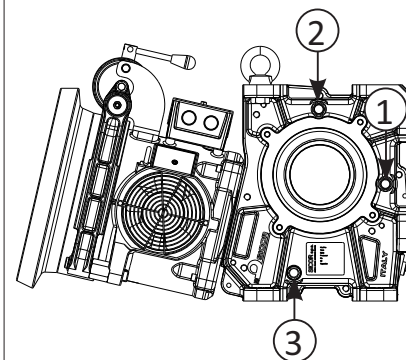
Горизонтальная лебедка правая



Лебедка вертикальная

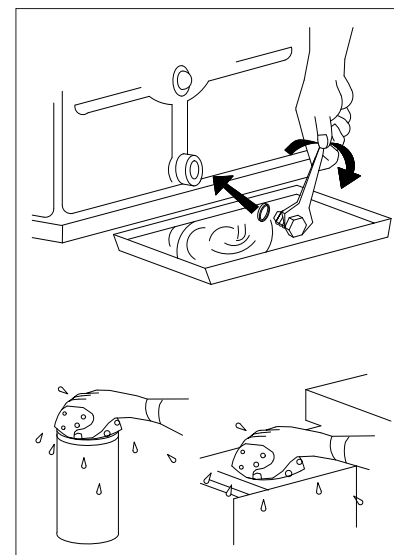


Горизонтальная лебедка левая





- вытереть участок вокруг заливной пробки для предотвращения попадания внутрь грязи или мусора, что может привести к серьезному повреждению оборудования
- вынуть заливную пробку
- поставить под сливной пробкой емкость для сбора отработанного масла
- открутить и снять сливную пробку и подождать несколько минут до полного опустошения бака.
- вытереть тряпкой сливную пробку и участки вокруг нее; завинтить пробку, не забыв установить также ее прокладку; закрутить до упора.
- тщательно вытереть поверхность емкости с новым маслом, заливную пробку и участки вокруг нее, предотвращая тем самым возможность попадания внутрь лебедки грязи или мусора. Несоблюдение этого указания может привести к серьезному повреждению оборудования.
- залить масло через чистую направляющую трубку до достижения указанной на прозрачном глазке метки.
- закрутить заливную пробку.



## 10.2. ПРОВЕРКА УРОВНЯ МАСЛА

Проверка уровня масла выполняется немедленно с помощью прозрачного глазка. При обнаружении недостатка масла, следует долить масло того же типа, которое находится в лебедке. При доливании соблюдайте приведенные выше инструкции.



Проверку уровня масла следует выполнять спустя не менее чем 30 минут после выключения машины.

### ВНИМАНИЕ



Отработанное масло должно быть сдано компании, уполномоченной на его утилизацию.

Запрещается выливать его в окружающую среду!



## 11. ЭЛЕКТРИЧЕСКИЕ СОЕДИНЕНИЯ

Прежде чем приступить к выполнению электрических соединений техник по установке ОБЯЗАН проверить соответствие напряжения в сети техническим требованиям и данным, указанным на табличке мотора лебедки.

	Во время выполнения любых электрических подсоединений главный выключатель должен находиться в положении OFF.
	Удостоверьтесь в постоянном поддержании номинального напряжения питания.

При соблюдении всех вышеуказанных условий возможно приступить к подсоединению электромотора.

### 1 ЭЛЕКТРОМОТОР

Воспользовавшись схемой (вложенной в клеммную коробку мотора), подсоединить его к электросети, обращая внимание на правильность подсоединения фаз и заземления.

#### ВАЖНОЕ ЗАМЕЧАНИЕ

Возможно установленные в моторе термочувствительные резисторы ДОЛЖНЫ БЫТЬ ПОДСОЕДИНЕНЫ ТОЛЬКО К ОДНОМУ ОПРЕДЕЛЕННОМУ РЕЛЕ.

Неправильное подсоединение термочувствительных резисторов приведет к их немедленному перегоранию.

### 2 ОБСЛУЖИВАЮЩЕЕ ОБОРУДОВАНИЕ

При подсоединении обслуживающего оборудования следовать электросхеме, изображенной под крышкой клеммной коробки или в приложении к данной инструкции.

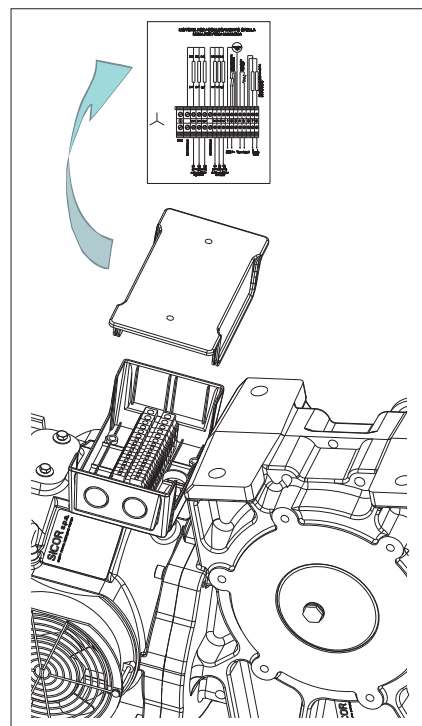
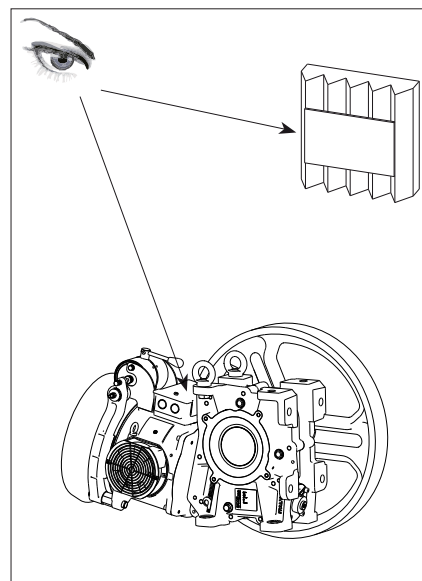
Убедитесь, что напряжение установленного тормоза соответствует напряжению предназначенного для него источника питания, удостоверьтесь, что соединения катушек соответствуют указаниям схемы, изображенной под крышкой клеммной коробки. Установщик должен предусмотреть соответствующее устройство подавления перенапряжения для защиты катушки тормоза.

Также следует проверить напряжение и частоту вентилятора.

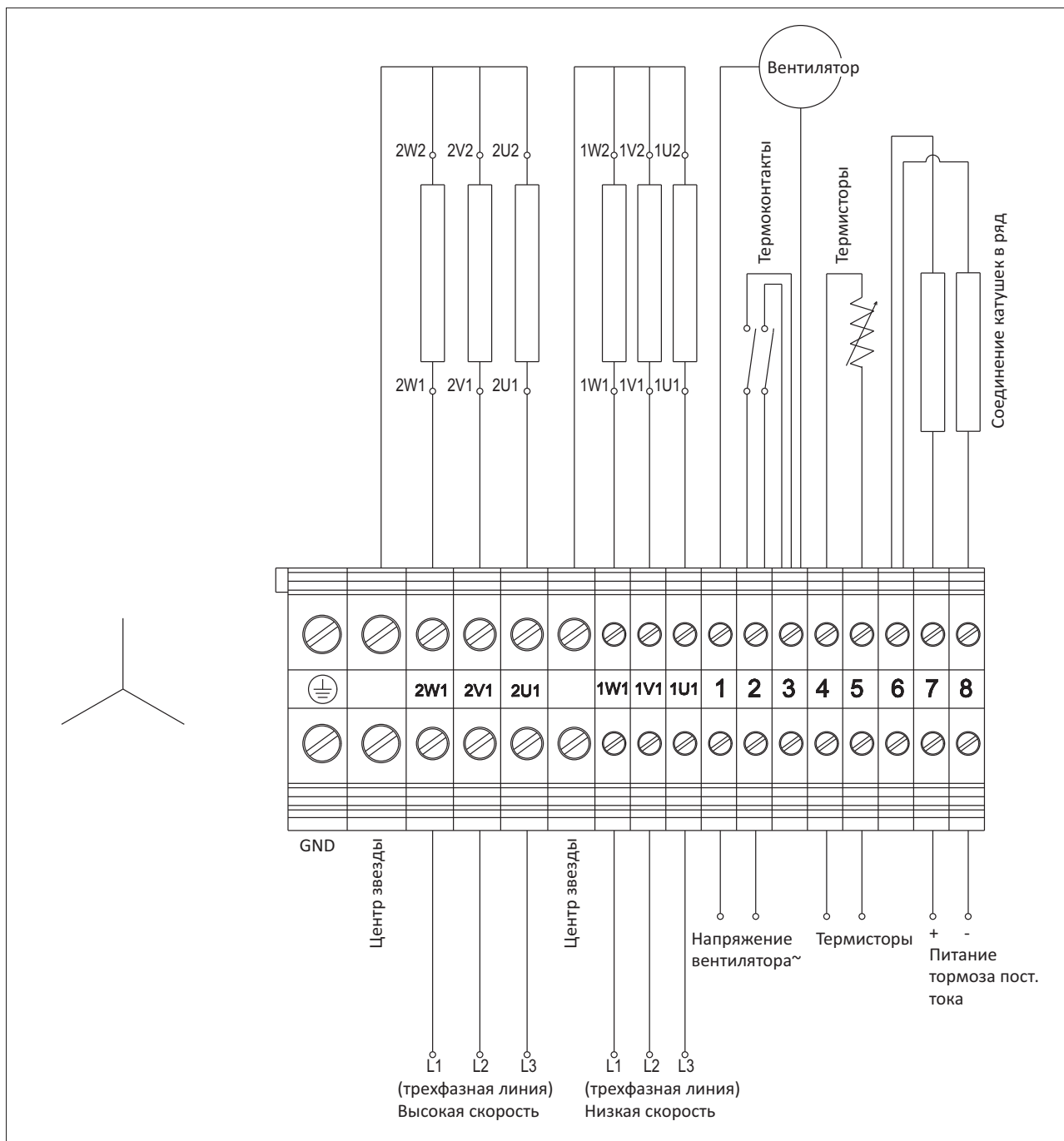
По окончании подсоединения закройте крышку клеммной коробки.



При любой конфигурации двигателя подключайте всегда соответствующее напряжение (В~) к клеммам 1,2 вентилятора.

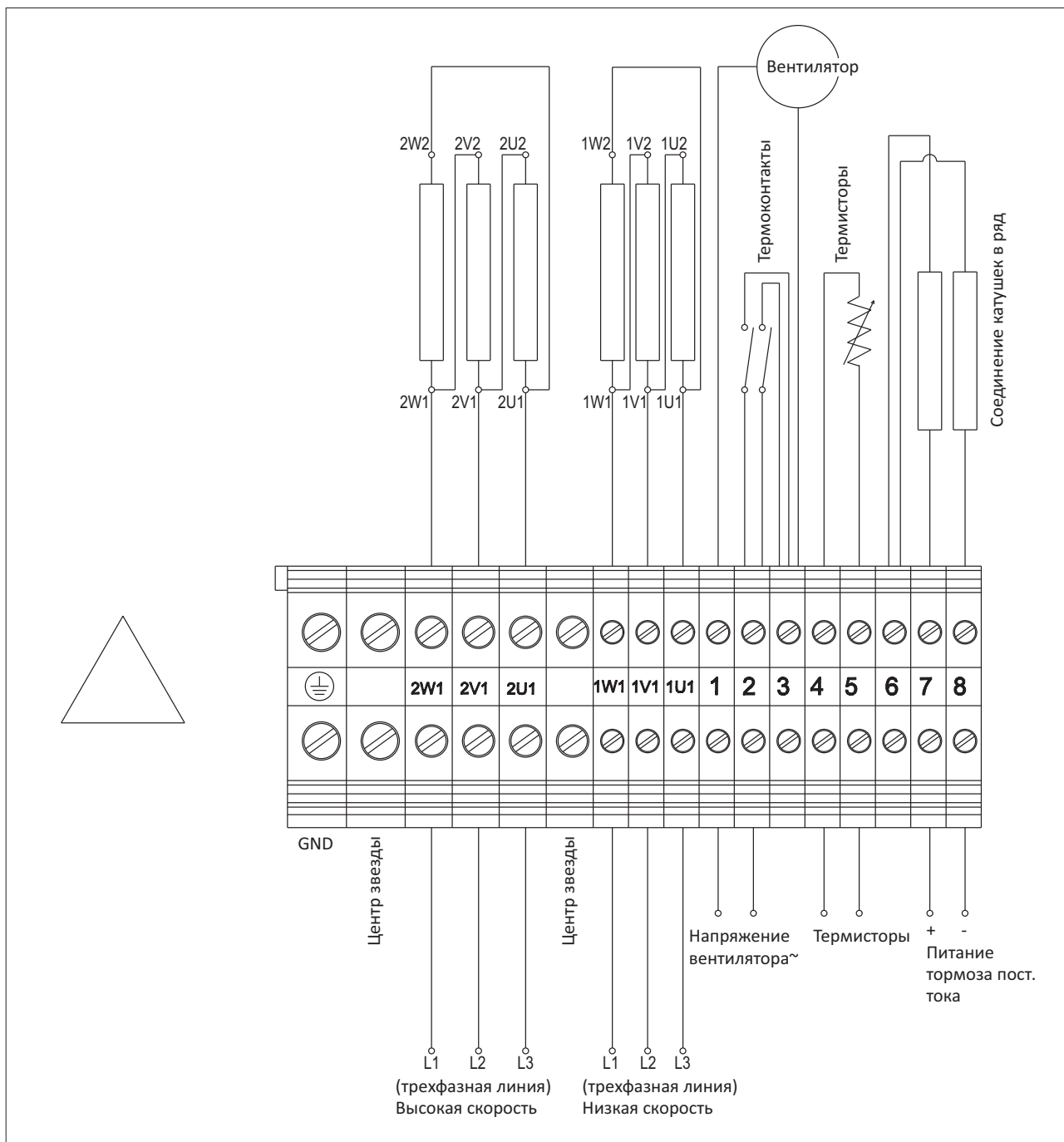


### Двигатель AC2 / Соединение звездой



Термоконтакты	Сопrotивление термисторов	Не подавать напряжение > 5 В на клеммы термистора
В ~ (Пер.тока) Макс.ток	T < 150 °C 300 Ом T > 150 °C 4 КОм	

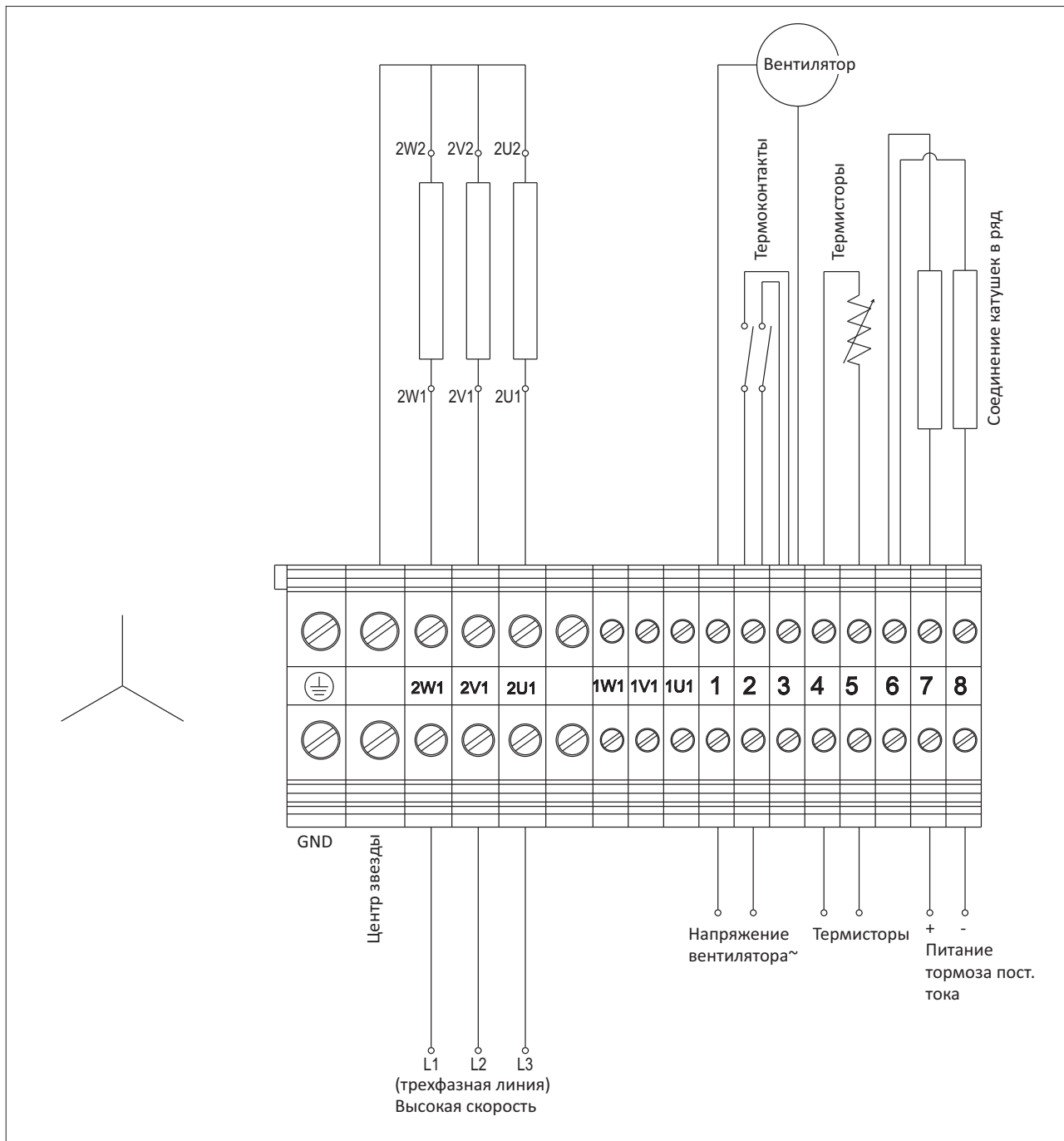
## Двигатель AC2 / Соединение треугольником



Термоконтакты	Соппротивление термисторов	Не подавать напряжение > 5 В на клеммы термистора
В ~ (Пер.тока) Макс.ток	T < 150 °C 300 Ом T > 150 °C 4 КОм	

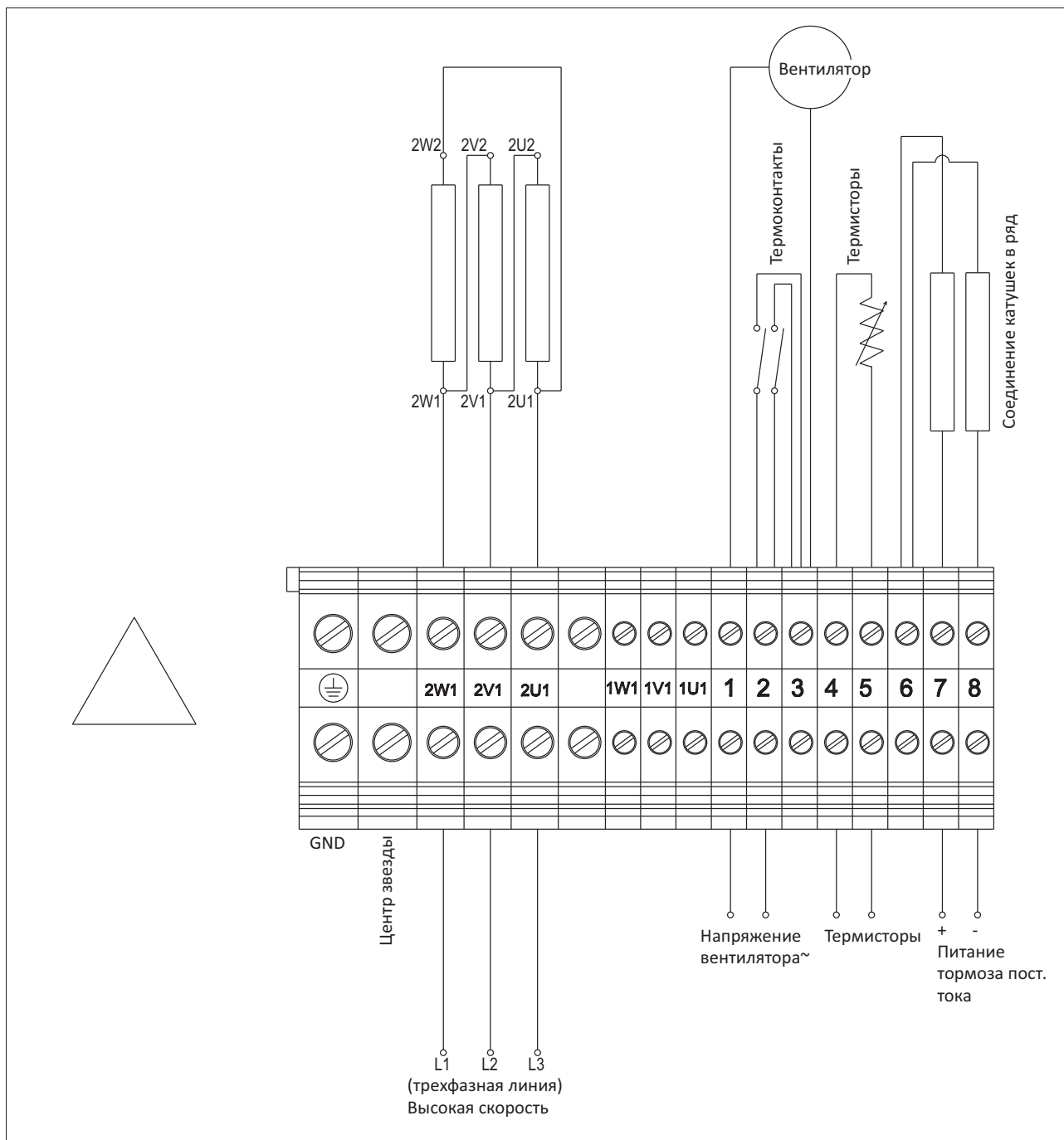


## Двигатель VVVF / Соединение звездой



Термоконтакты	Сопrotивление термисторов	Не подавать напряжение > 5 В на клеммы термистора
В ~ (Пер.тока) Макс.ток	T < 150 °C 300 Ом T > 150 °C 4 КОм	

## Двигатель VVVF / Соединение треугольником

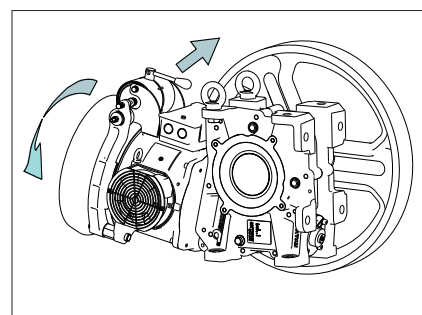
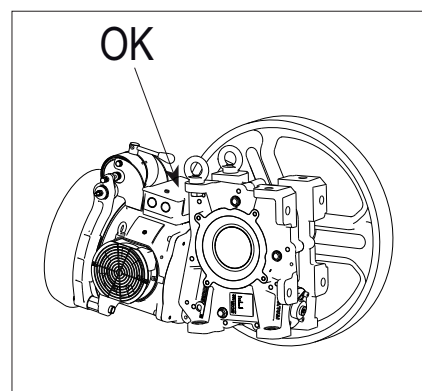
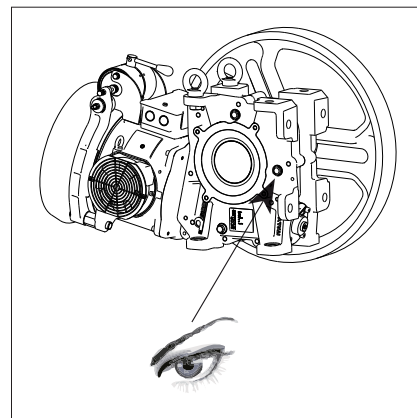


Термоконтакты	Сопrotивление термисторов	Не подавать напряжение > 5 В на клеммы термистора
В ~ (Пер.тока) Макс.ток	T < 150 °C 300 Ом T > 150 °C 4 КОм	

## 12. ЗАПУСК ЛЕБЁДКИ

Перед установкой тросов на шкиве:

- Убедиться в том, что редуктор заполнен маслом.
- Убедиться в том, что электрические соединения выполнены правильно, а защитные крышки клеммных коробок установлены.
- Выполнив несколько оборотов маховика вручную, запустите на несколько секунд мотор на высокой скорости сначала в одном направлении, а после короткой паузы – в другом.
- Подождать несколько минут (не меньше 5), чтобы масло могло пройти по каналам и смазать вращающиеся детали.
- Проверить правильность открытия тормоза, как описано в прилагаемом к лебедке листке.
- Проверить работу машины на холостом ходу в течение 3-5 минут на высокой скорости и убедитесь в отсутствии проблем. В случае их выявления проверить еще раз электрические соединения, напряжение питания, значение поглощаемого тока и/или блокировку лебедки на ее основании. При возникновении сомнений обратитесь за консультацией в нашу фирму.
- Удостовериться в том, что маховик вращается свободно. Повторить еще раз последнее действие и проверьте это вновь.
- По завершении этих действий установить тросы на шкиве и выполнить первые несколько ходов.
- Проверьте соответствие размеров противовеса во избежание перегрузки лебедки и мотора.



### ПРЕДУПРЕЖДЕНИЕ

Запрещается работа лебедки под нагрузкой с незажатыми винтами крепления основания! Это может привести к серьезным повреждениям машины!



### ВАЖНОЕ ПРЕДУПРЕЖДЕНИЕ

Во время установки лифта не следует использовать лебедку в течение длительного времени на низкой скорости.



Дело в том, что длительная работа лебедки на низкой скорости не обеспечивает в достаточной мере смазку внутренних частей лебедки, что может привести к ее неожиданному заклиниванию.

Таким образом, для обеспечения правильной смазки лебедки необходимо вначале ее работы включать скорость рабочего режима и после этого выполнять один рабочий цикл на высокой скорости с интервалами примерно в полчаса.

### ЗАПУСК/ОСТАНОВКА

Процедуры, инструкции и схемы, необходимые для запуска и остановки лебедки, предоставляются за счет Клиента.



ПРИ ЭКСПЛУАТАЦИИ ЛЕБЕДКИ ЗАПРЕЩАЕТСЯ НАРУШАТЬ УКАЗАННЫЕ В ТЕХНИЧЕСКОМ КАТАЛОГЕ ЭКСПЛУАТАЦИОННЫЕ ХАРАКТЕРИСТИКИ.

### УТИЛИЗАЦИЯ ЛЕБЕДКИ ПО ОКОНЧАНИИ СРОКА ЭКСПЛУАТАЦИИ

Вылив из машины все смазочное масло:

- Сдайте масло в фирму, имеющую разрешение на его утилизацию.
- Сдайте лебедку в фирму, имеющую разрешение на утилизацию железосодержащих материалов.

## 13. ТЕХОБСЛУЖИВАНИЕ

До начала выполнения любой операции по техобслуживанию необходимо **ОБЯЗАТЕЛЬНО** прочитать раздел 6 «Требования безопасности» настоящей инструкции.

Любые, связанные с монтажом и/или техобслуживанием, операции могут выполняться только компетентным персоналом, получившим разрешение на доступ к оборудованию и оснащенным всем необходимым снаряжением и инструментами.



### ВНИМАНИЕ

Для предотвращения несчастных случаев или повреждения компонентов лебедки, перед началом любых операций по ее монтажу и/или техобслуживанию, следует обратить внимание на перечисленные ниже условия безопасности:

- Удостовериться в наличии соответствующих средств индивидуальной защиты (каска, строповки, перчаток, спецобуви).
- Не забывать закрепить инструменты и другие предметы во избежание их случайного падения с высоты.
- Перед производением каких-либо операций с электрооборудованием следует убедиться в отсутствии напряжения.
- Устанавливать электрооборудование и/или выполнять электрические соединения только после прочтения соответствующих инструкций.
- Прежде чем начинать установку, проверьте характеристики структуры и пространства, в котором должны выполняться операции по монтажу/техобслуживанию.
- Рекомендуется предусмотреть, где, когда и какие процедуры по монтажу/техобслуживанию необходимо или следует выполнять.
- Необходимо заранее выявить любые существенные ограничения для выполнения различных этапов работы. Не предпринимать никаких действий, не оценив заранее их возможных последствий.



Техник по установке / техобслуживанию должен подготовить план технического обслуживания в соответствии с условиями эксплуатации лебедки.

Текущее техобслуживание лебедки ограничивается:

- Смазкой лебедки (см.стр. 18)
- Общей чисткой лебедки
- Регулировкой тормоза
- Оценкой степени износа тормозных накладок
- Оценкой и проверкой степени износа ручьев шкива



Некоторые понижающие передаточные отношения обладают частичной степенью реверсивности, при таких условиях открытие тормоза устройства может вызвать движение кабины и противовеса.

Поэтому перед ручным открытием тормоза убедиться, что противовес опирается на амортизаторы, а кабина не доступна.

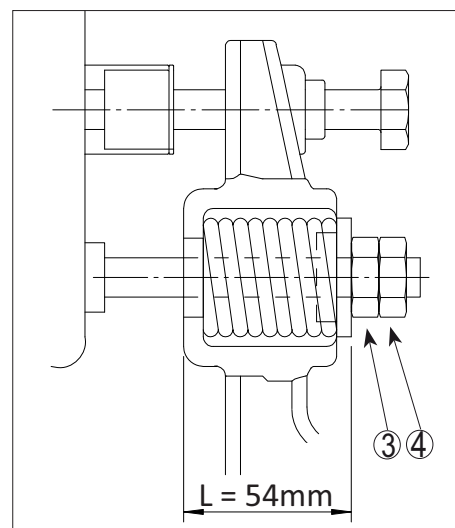
### 13.1. ПРЕДВАРИТЕЛЬНАЯ РЕГУЛИРОВКА ТОРМОЗА

Прежде чем установить подвесные тросы лебедки, выполните следующие действия:

- проверьте исправность тормоза после перевозки, ослабьте и снимите гайки (4) и (3), затем снимите защиту тормозного барабана,
- отрегулируйте пружину с помощью специальной гайки (3),
- зафиксируйте регулировку с помощью контргайки (4),
- для регулировки хода см. соответствующий раздел.

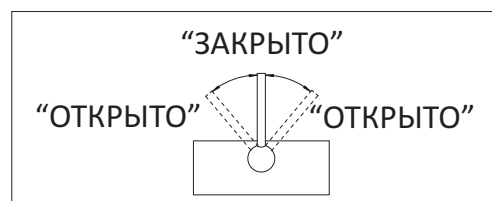
ПРИМЕЧАНИЕ:

Вращайте маховик вручную.



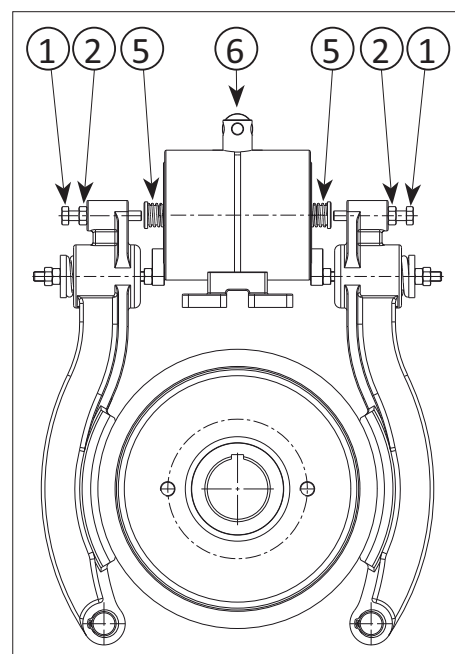
### 13.2. РЕГУЛИРОВКА ТОРМОЗА

Тормоз оснащен двумя магнитами, которые позволяют колодкам работать независимо друг от друга.



#### 13.2.1. РЕГУЛИРОВКА ХОДА

- Ослабьте контргайки (2) обеих тормозных колодок и отвинтите регулировочный винт (1), оставив зазор 4-5 мм между винтом и осью электромагнита (5),
- поверните рычаг для открытия тормоза (6) в положение "открыто",
- закрутите ручную регулировочные винты (1) до касания ими оси электромагнита (5),
- поверните рычаг для открытия тормоза (6) в положение "закрыто" и закрутите регулировочный винт на пол-оборота, вплотную к оси электромагнита.
- заблокируйте контргайки (2).



#### 13.2.2. ПРОВЕРКА РЕГУЛИРОВКИ

При передвижении кабины вверх и вниз проверить уровень шума. Ход выполняется правильно, если тормозная накладка не касается тормозного барабана во время движения лифта и не слышны никакие шумы при торможении.

Ск-ть подъёмника [м/сек]	Пространство торможения [см]	
	вверх	вниз
0,4	8	10
0,5	13	16
0,6	18	22
0,75	28	35
1,0	50	62
1,2	72	90
1,6	128	160

### 13.2.3. РЕГУЛИРОВКА ТОРМОЗНОГО МОМЕНТА



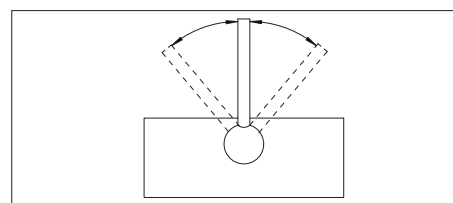
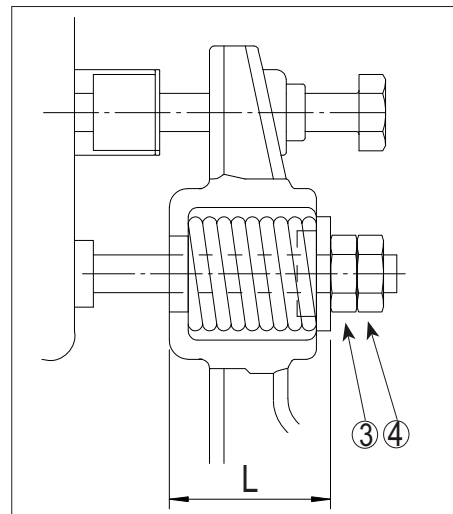
Неправильное выполнение данной процедуры может негативно повлиять на работу тормозной системы.

Тормозной момент регулируется при пустой кабине (значения указаны в таблице).

Повторите те же операции с обеими тормозными колодками:

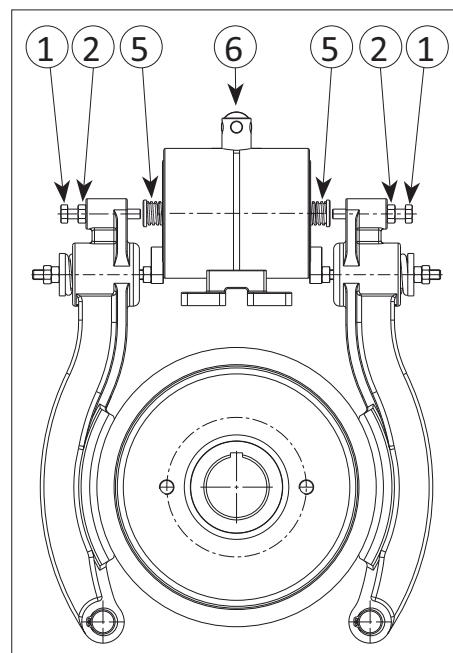
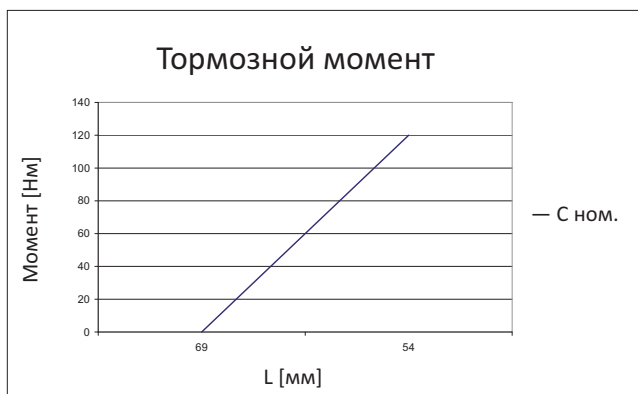


- Отвинтить контргайки (4).
- Проверить тормозной путь.
- Если тормозной путь недостаточен, то необходимо ослабить пружину при помощи гайки (3). Если он слишком длинен, то следует сжать пружину при помощи той же гайки (3).
- Отрегулировав тормозной путь, удостовериться в том, что пружины растянуты одинаково. Заблокировать отрегулированное положение с помощью контргайки (4).



### 13.3. ПРОВЕРКА ХОДА

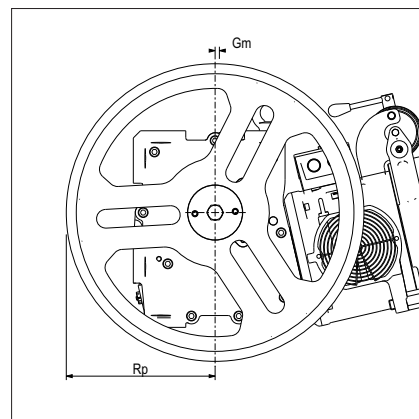
Удостоверьтесь в том, что рычаг для открытия тормоза (6) находится в центральном положении (тормоз закрыт). Нажмите вручную на палец электромагнита (5) до упора и измерьте зазор между регулировочным винтом (1) и пальцем электромагнита (5). Если величина этого зазора  $< 0,5$  мм, следует немедленно отрегулировать ход.



Тип оборудования	D (Ø тормозного барабана) [мм]	L (минимум) [мм]	Максимальный крутящий момент торможения [Нм]	Коэффициент трения феродо [Нм]
MR13	302	54	120	0,44

### 13.4. ОБЯЗАТЕЛЬНОЕ ТЕХОБСЛУЖИВАНИЕ

Проверка	Периодичность
уровень масла	4 месяца
толщина тормозных прокладок	*
регулировка открытия тормозных колодок	2 месяца
степень износа ручьев шкива	6 месяцев
(акустическая) состояния подшипников	6 месяцев
(акустическая) вероятности аномального шума	6 месяцев
зазора, образовавшегося в червячной паре, измеренного в изображенных на рис. условиях. (обеспечивая, прежде всего, отсутствие осевого люфта винта)	12 месяцев



$$G = Gm \times \frac{Rpr}{Rp}$$

\*Номинальная толщина 6 мм, подлежит замене до достижения 2 мм.

Rpr = радиус начальной окружности венца

Rp = радиус шкива

Gm = размер зазора шкива

Если величина зазора червячной пары "G" превышает далее указанное значение "G\*", то она подлежит замене, поскольку более не обладает достаточной степенью надежности.

R.R.	Rpr (mm)
43/1	110,4
43/2	110,4
52/1	111,228
53/2	111,3
47/3	110,45

	Передаточное число				
	43/1	43/2	52/1	53/2	47/3
G* (mm)	0,62	0,62	0,51	0,50	0,56



## 14. АВАРИЙНЫЙ РУЧНОЙ МАНЕВР

### 14.1. МЕРЫ ПРЕДОСТОРОЖНОСТИ



Аварийный ручной маневр является опасной операцией. Он позволяет привести кабину в движение, отключив все предохранительные контакты установки. Таким образом, необходимо, чтобы лицо, выполняющее данный маневр, было должным образом подготовлено специализированным персоналом и было осведомлено о сопутствующих опасностях.

Помощь в аварийных ситуациях должна оказываться исключительно опытным персоналом, получившим специальную подготовку. Все операции, осуществляемые в аварийных ситуациях, должны проводиться в строгом соответствии с указаниями, приведенными в настоящем руководстве. В этой связи, копия данного документа должна всегда храниться рядом со складом и быть легкодоступна в случае необходимости.

В случае необходимости выполнения аварийного ручного маневра тщательно соблюдать следующие указания:

- Соблюдать местные нормы безопасности.
- Ни в коем случае не забывать о безопасности пассажиров.
- Не подвергать себя риску ни при каких обстоятельствах.
- Убедиться в том, что ваши действия не создают опасных ситуаций для третьих лиц.
- Необходимо в кратчайший срок установить связь с возможно находящимися в кабине пассажирами, чтобы успокоить их. Это может помочь точнее определить положение кабины в шахте.
- Перед проведением каких-либо операций предупредите об этом пассажиров.
- По окончании ремонта удостоверьтесь, что все проблемы, мешающие нормальной работе лифта, решены.

### 14.2. ИНСТРУКЦИИ ПО ВЫПОЛНЕНИЮ АВАРИЙНОГО РУЧНОГО МАНЕВРА



Аварийный ручной маневр является опасной операцией

Он позволяет привести кабину в движение, отключив все предохранительные контакты установки.

Таким образом, необходимо, чтобы лицо, выполняющее данный маневр, было должным образом подготовлено специализированным персоналом и было осведомлено о сопутствующих опасностях.



Для правильного выполнения аварийного ручного маневра строго соблюдайте следующие инструкции:

- Проверить все двери на этаже. Они должны быть закрыты без возможности их случайного открытия.
- Убедиться в том, что кабина находится на этаже. В противном случае, выполнить следующие действия.
- Установить главный выключатель, находящийся внутри пульта управления в положение OFF.

- Успокоить пассажиров в кабине и информировать их о ваших последующих действиях.
- Rassicurare i passeggeri in cabina ed informare su come si intende procedere.



Пассажиры не должны ни в коем случае пытаться взломать двери кабины или выйти из нее самостоятельно.

- Убедиться в том, что состояние главного тормоза и лебедки позволяют начать перемещение кабины.



Для проверки эффективности работы главного тормоза лебедки, необходимо установить:

- имеются ли разрывы на тормозных колодках
- имеются ли повреждения на тормозных накладках, ограничивающие их контактную поверхность
- является ли контакт с тормозящей поверхностью равномерным

- Проверить направление вращения лебедки для выполнения перемещения кабины.



Если лебедка и/или главный тормоз не могут быть использованы или же вступил в действие шахтный парашют, выполнить процедуру по оказанию помощи, заблокировав кабину с помощью специального оборудования, соответствующего типу установки, месту и условиям работы.

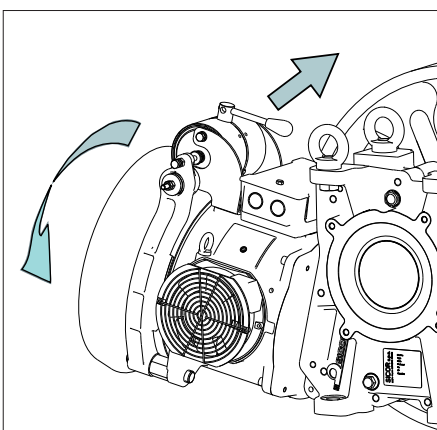
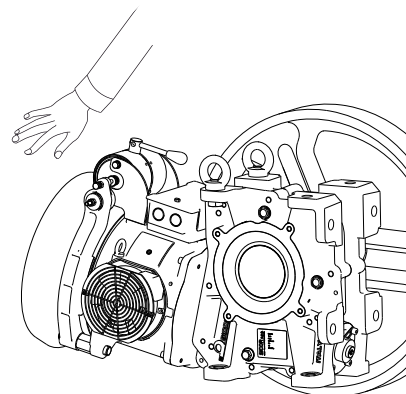
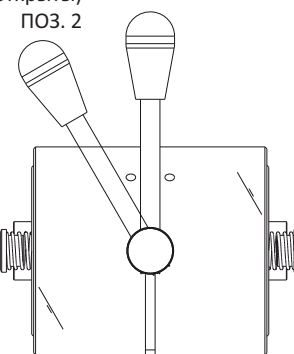
- Заблокировать вручную вращение маховика лебедки.
- Отпустить главный тормоз, нажав на специальный ручной рычаг (ПОЗ. 2).
- Начать ручной маневр по перемещению кабины на необходимый этаж, поворачивая вручную маховик в более подходящем направлении.
- Отпустить ручной рычаг разблокировки главного тормоза лебедки, проверив его возвращение в положение покоя (ПОЗ. 1).
- Открыть дверцы кабины и помочь пассажирам выйти.
- Закрыть дверцы кабины и на этаже.
- Проверить все двери на этаже. Они должны быть закрыты без возможности их случайного открытия.



Запрещается ослаблять натяжение пружин тормоза с целью облегчения выполнения аварийного ручного маневра.

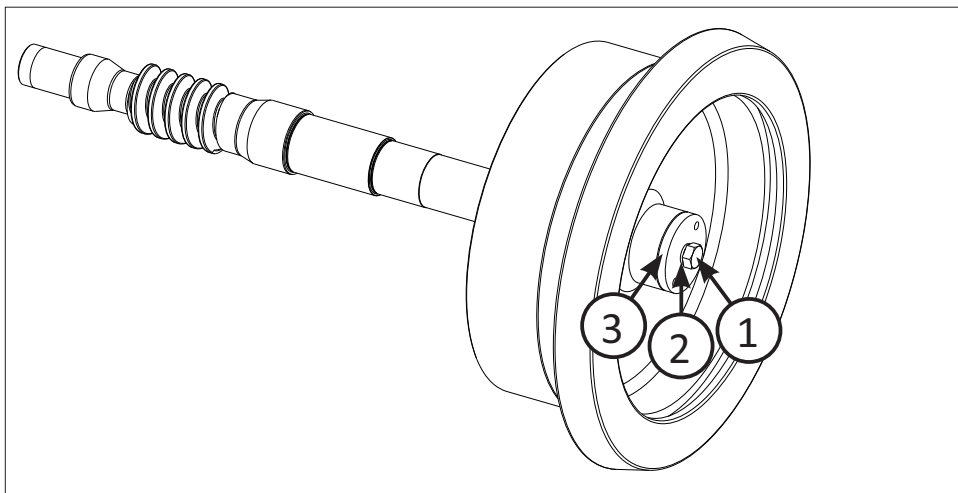
ТОРМОЗ ОТКЛЮЧЕН  
(тормозные колодки открыты)  
ПОЗ. 2

ТОРМОЗ ВКЛЮЧЕН  
(тормозные колодки закрыты)  
ПОЗ. 1

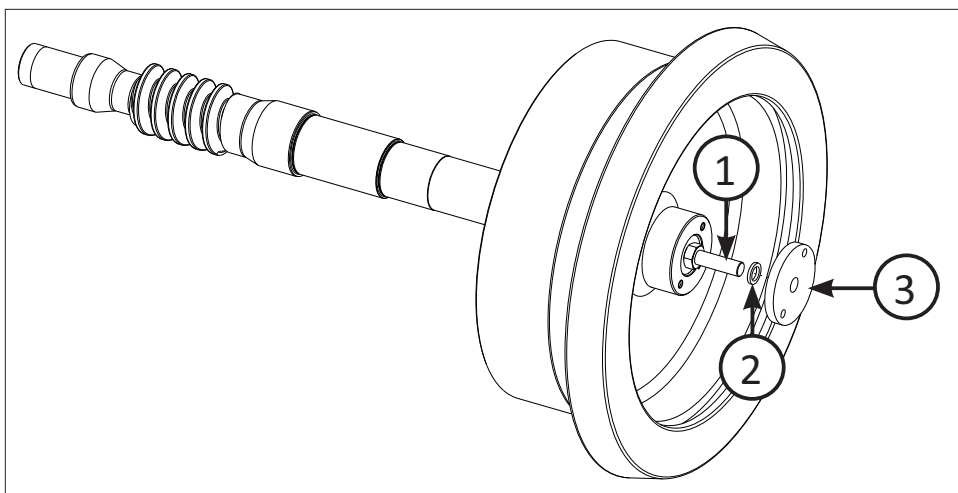


В случае, если лебедка оснащена стояночным тормозом SSB, выполните действия, описанные в специальном руководстве.

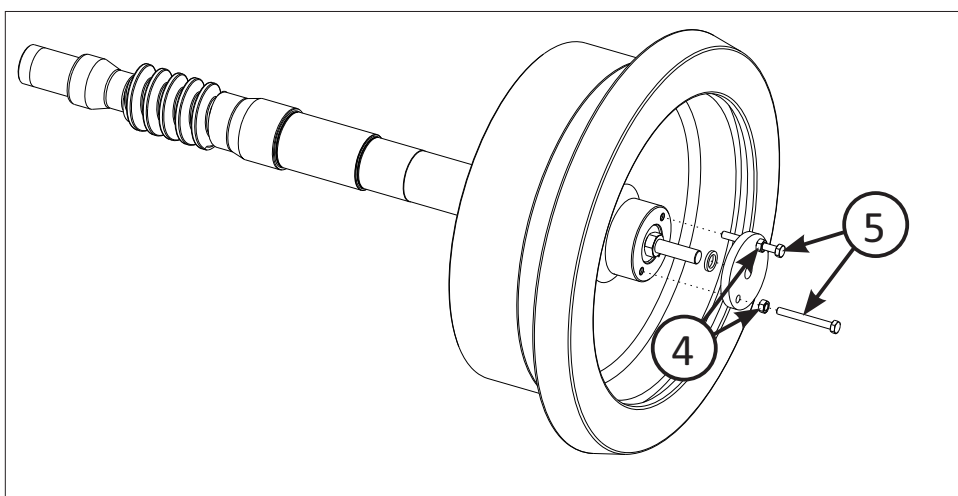
## 15. ИНСТРУКЦИИ ПО СНЯТИЮ МАХОВИКА



Открутить крепежную гайку (1) маховика и снять его вместе с шайбой Гровера (2) и стопорной шайбой (3).



Установить три компонента (1) (2) и (3), как показано на рисунке.



Затянуть гайки (4) на винты (5).  
Полностью закрутить винты в два отверстия в маховике. Поочередно открутить гайки (4), нажимая на стопорную шайбу (3), до полного извлечения маховика.

**SICOR S.p.A.**

Юридический адрес и производственный центр

Viale Caproni 32 (Zona industriale) 38068 Rovereto (TN) Italia

Тел. +39 0464 484111 Факс +39 0464 484100

[www.sicor-spa.it](http://www.sicor-spa.it) [info@sicor-spa.it](mailto:info@sicor-spa.it)

